



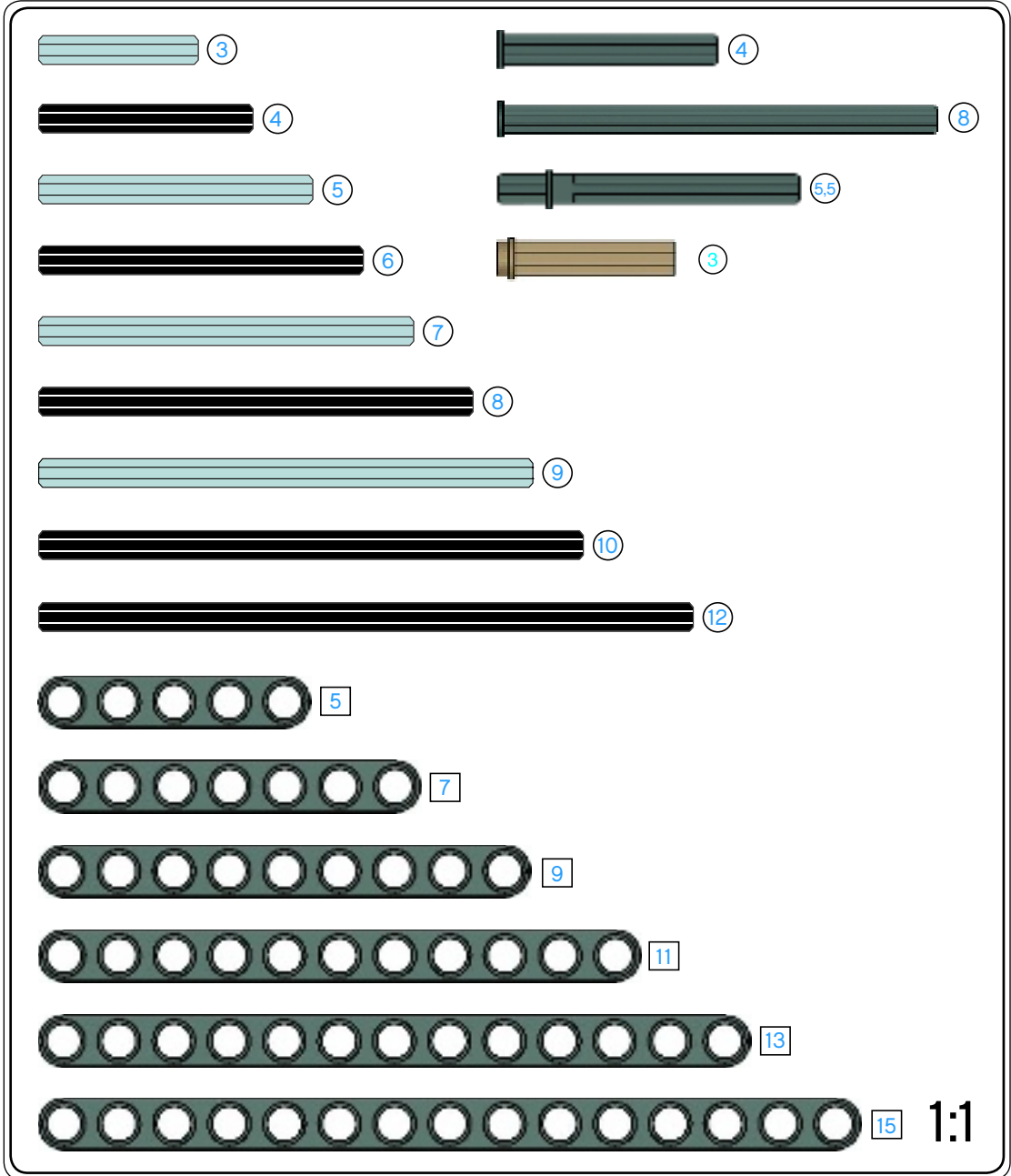
MINDSTORMS[®]

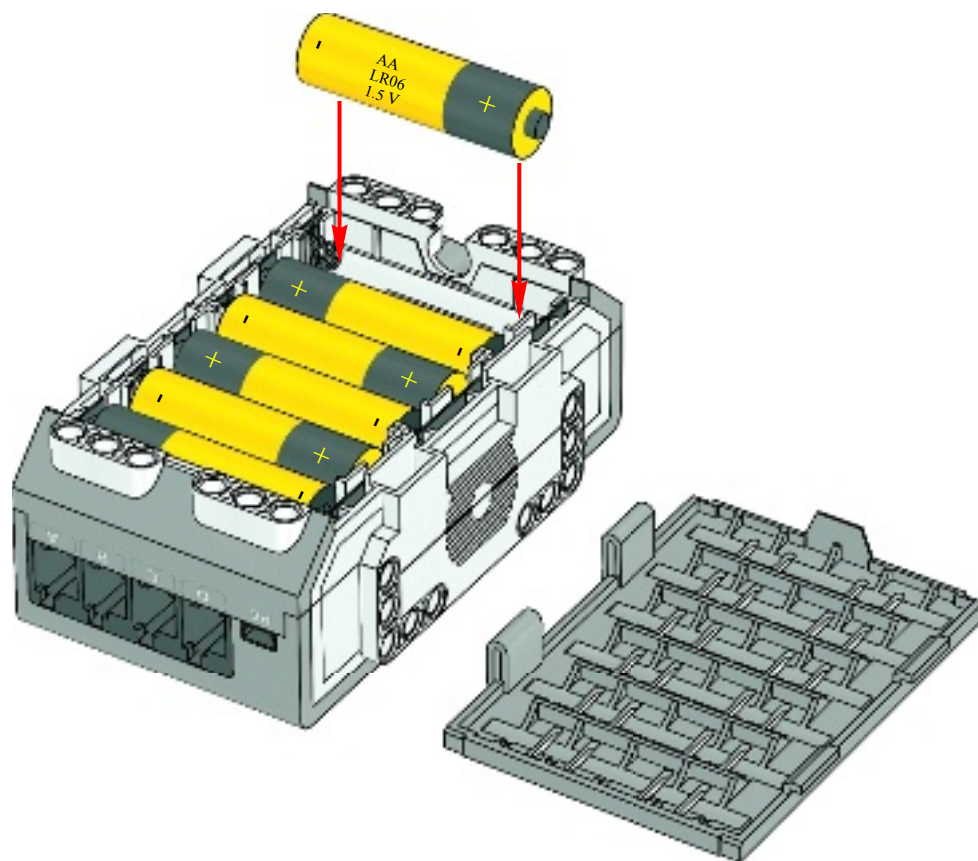
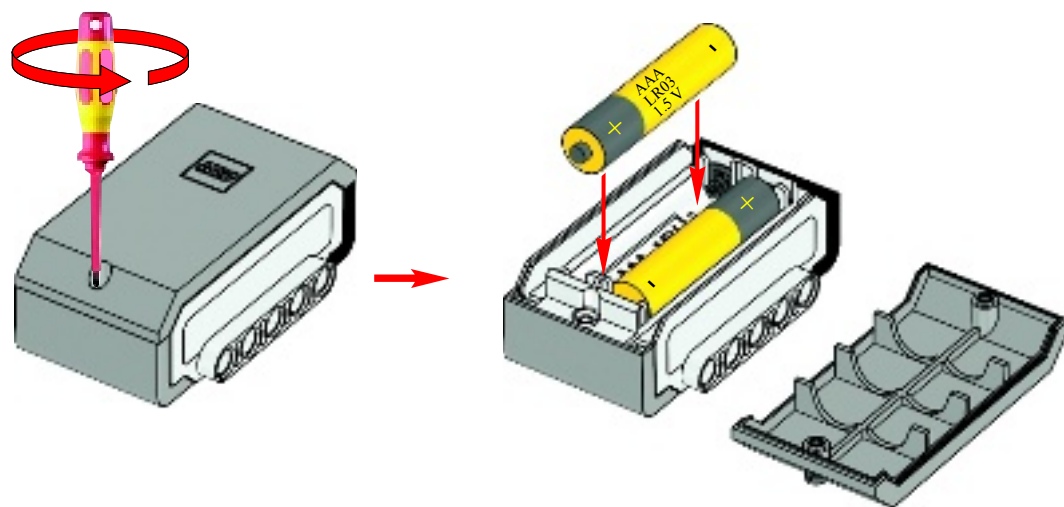
EV3

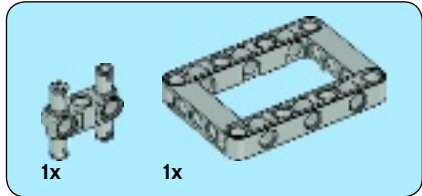
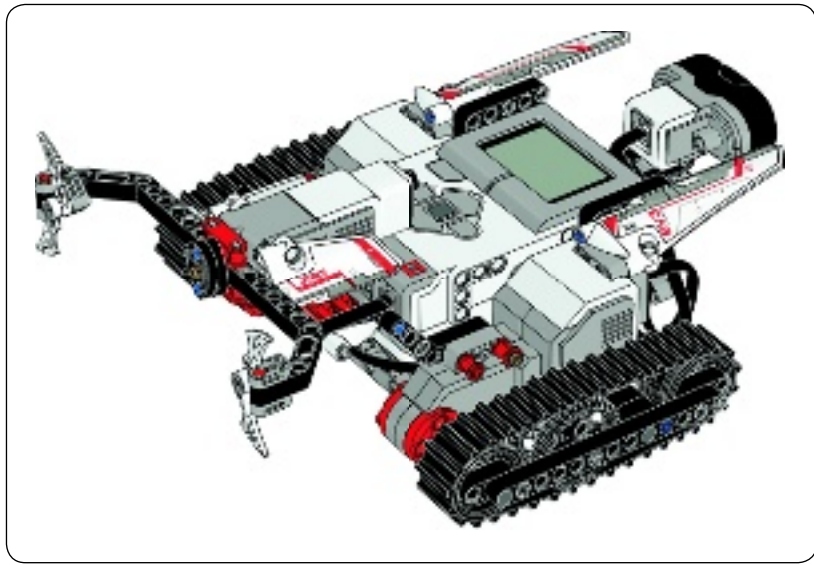


TRACK3R

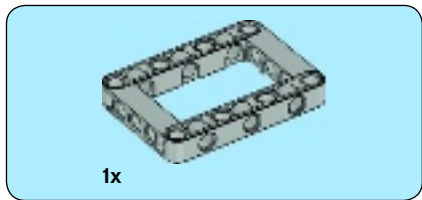
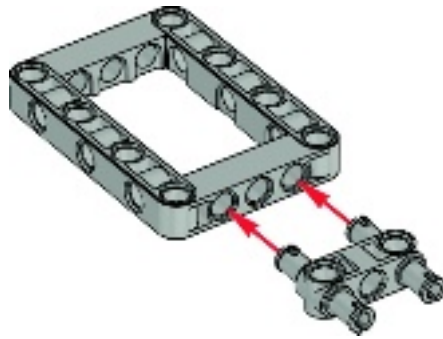
31313



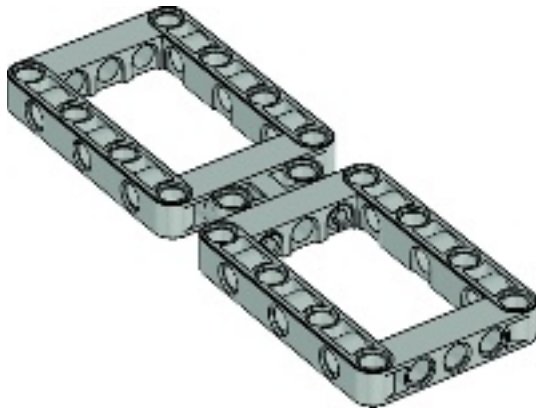


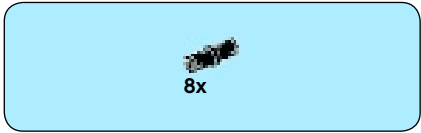


1

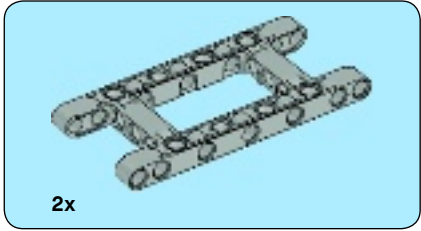
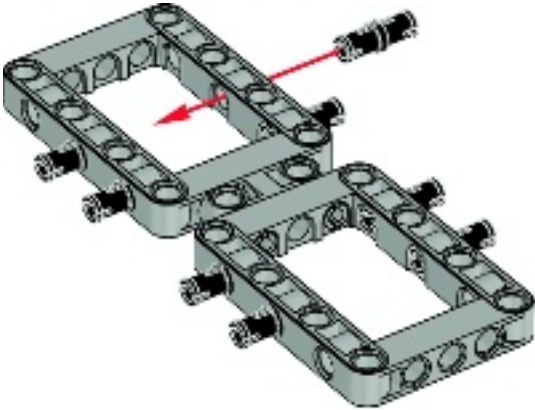


2

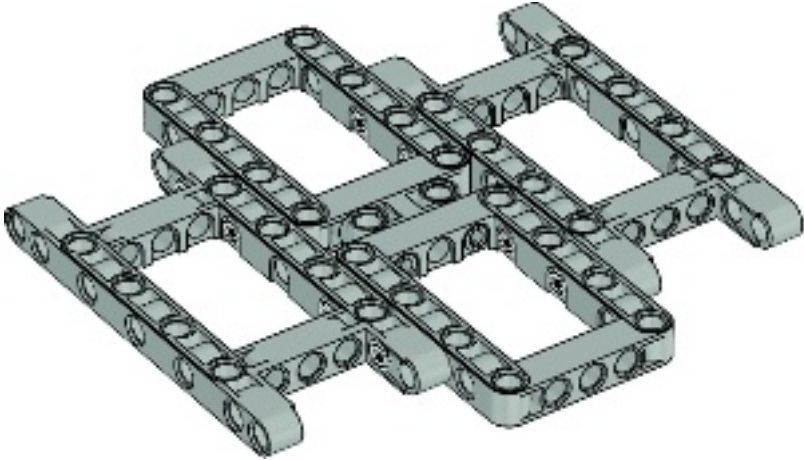




3



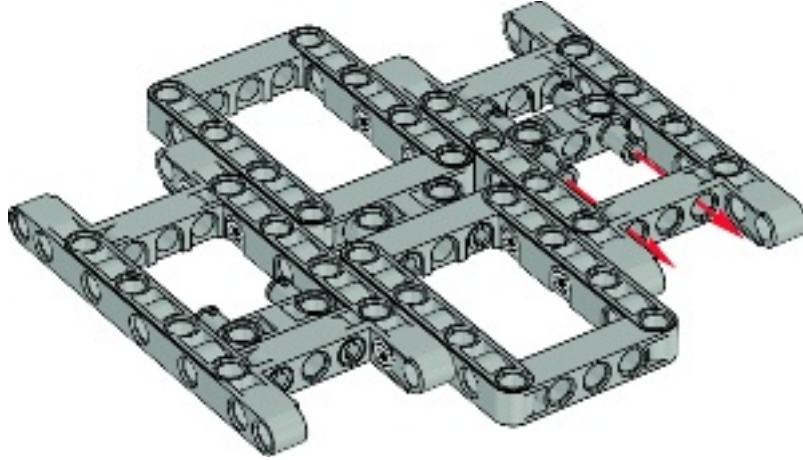
4





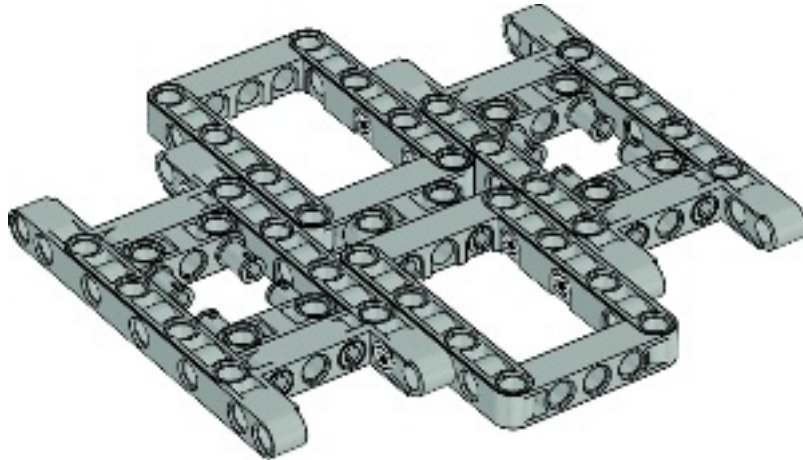
2x

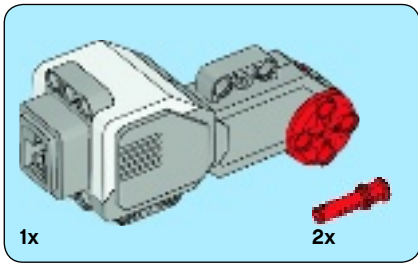
5



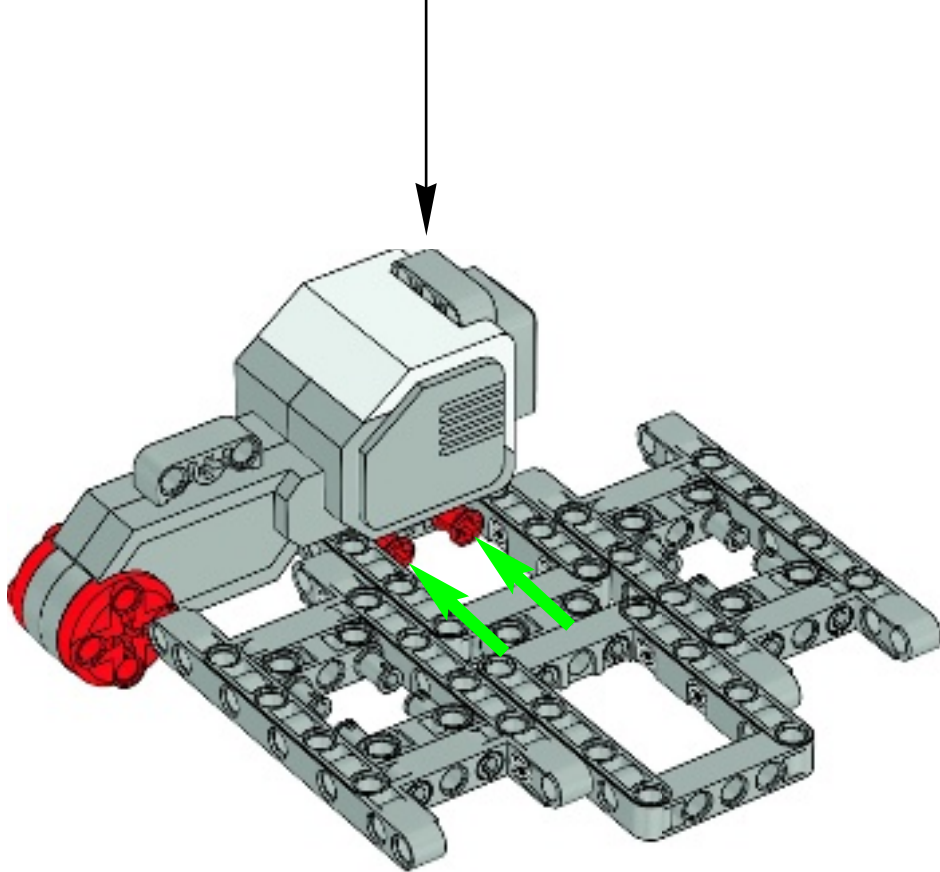
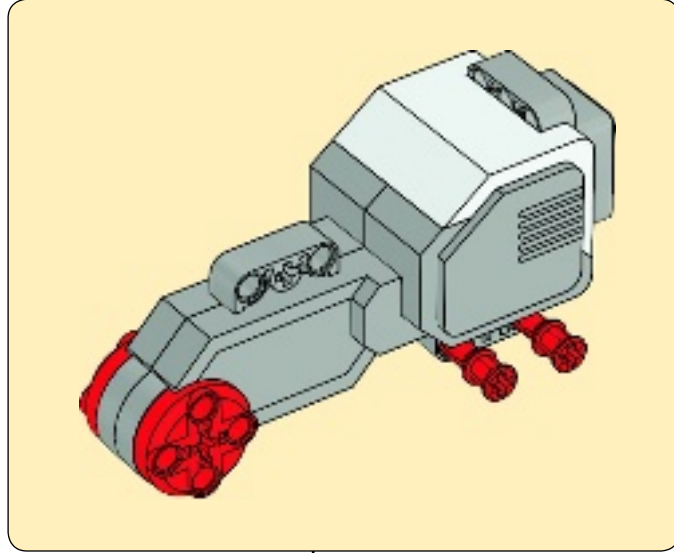
2x

6





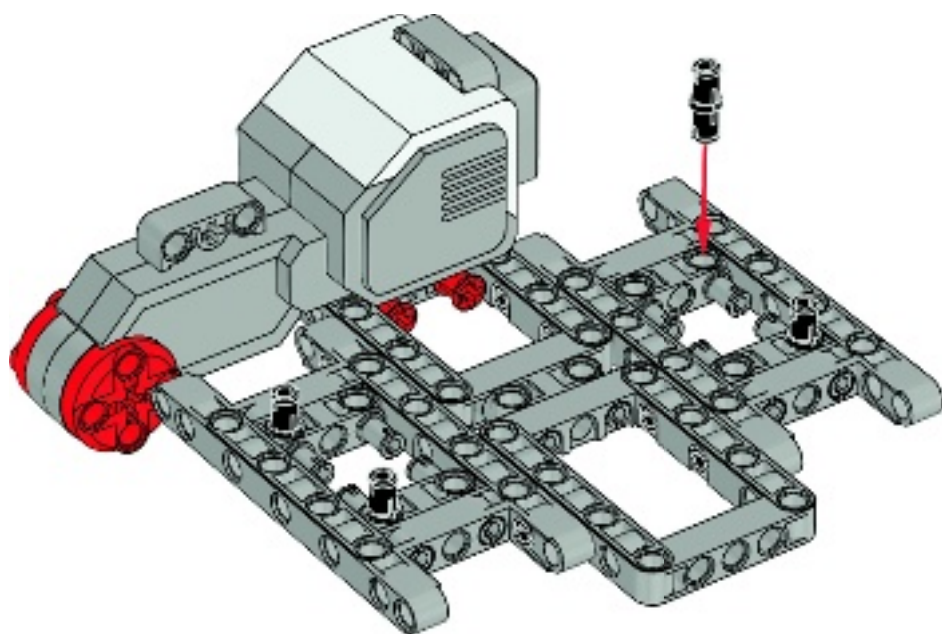
7

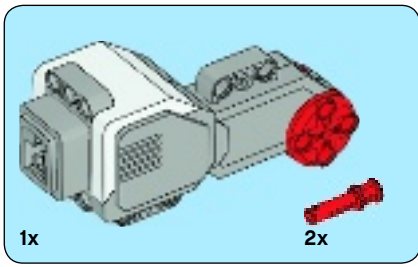




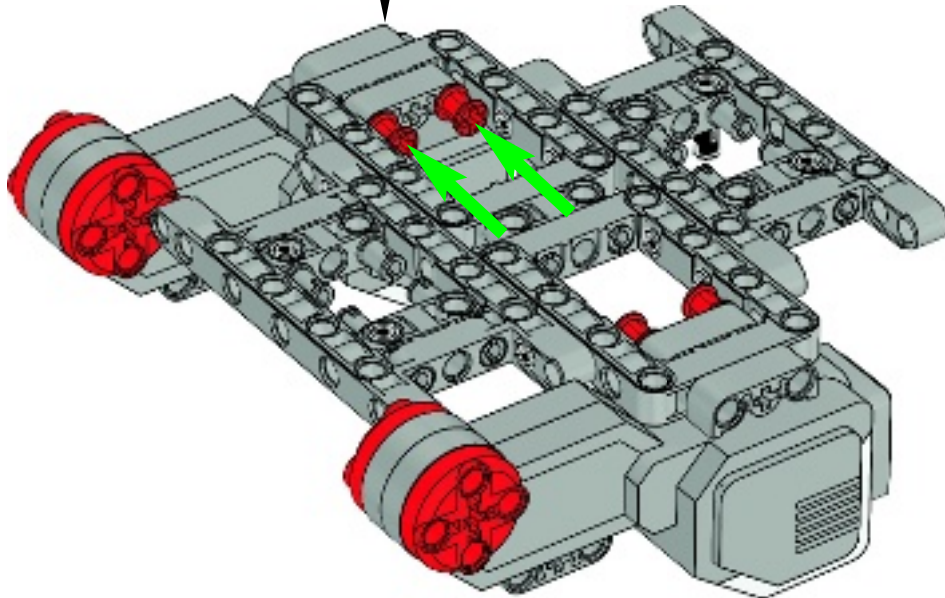
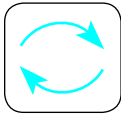
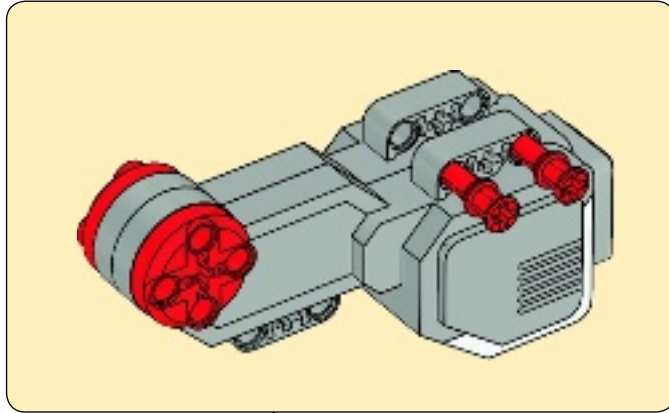
4x

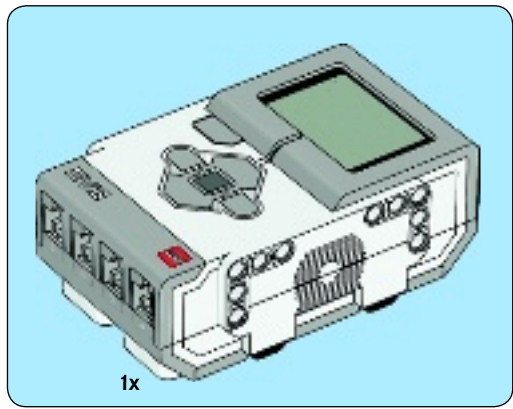
8



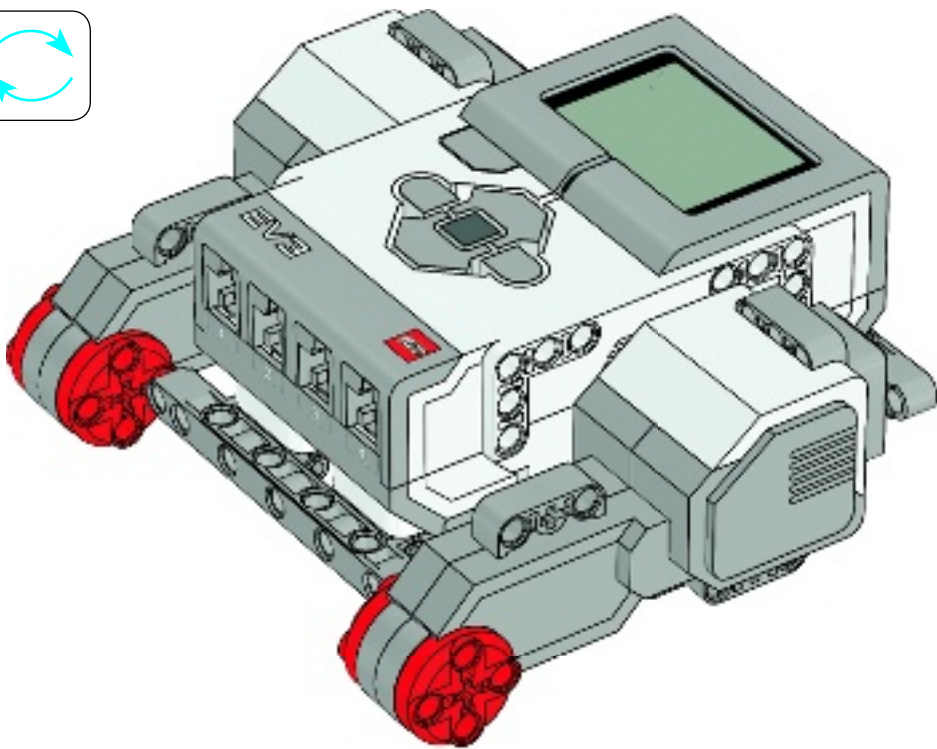
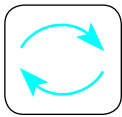


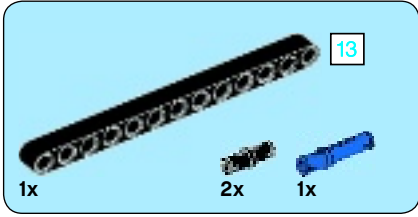
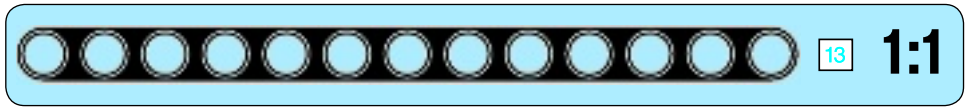
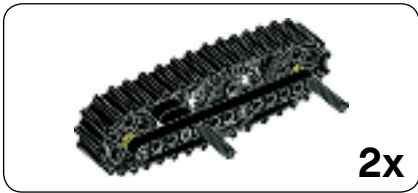
9



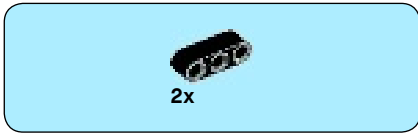


10



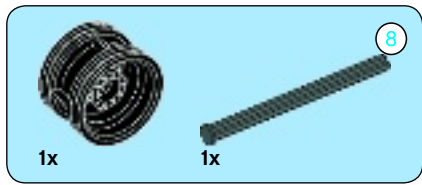


1

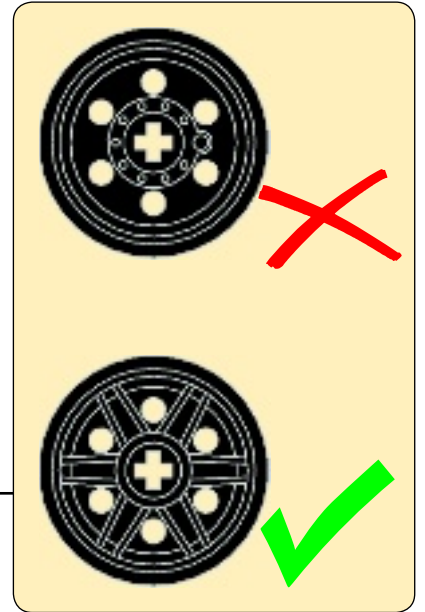
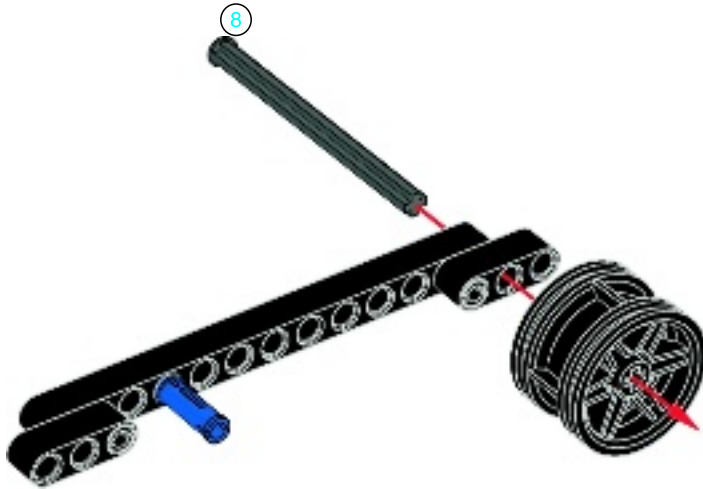


2



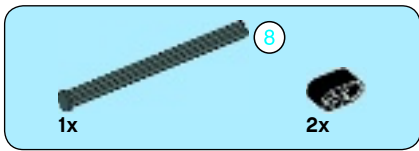


3

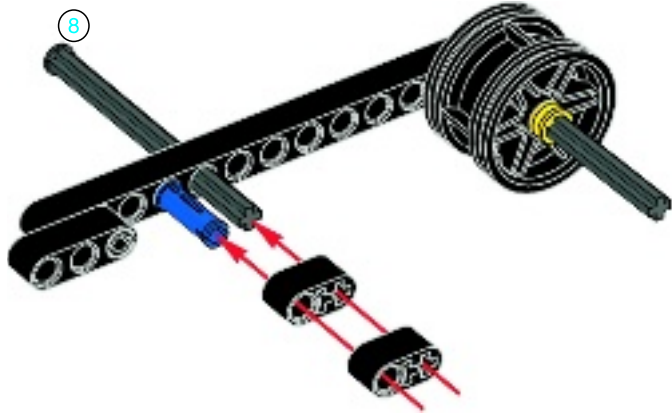


4

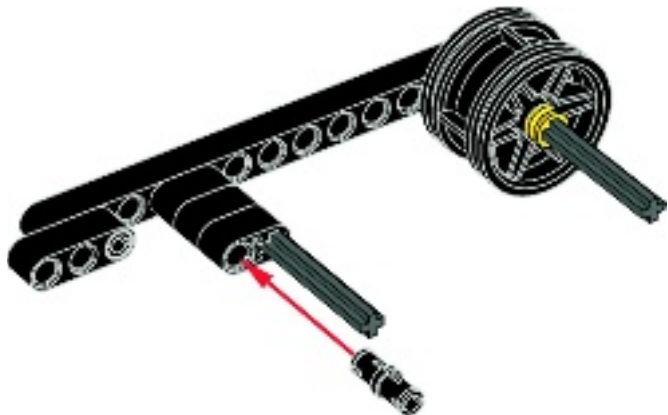


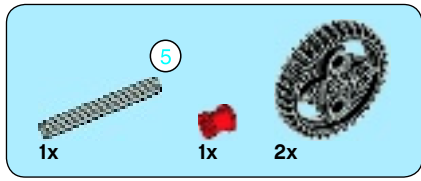


5

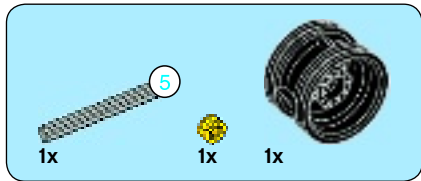
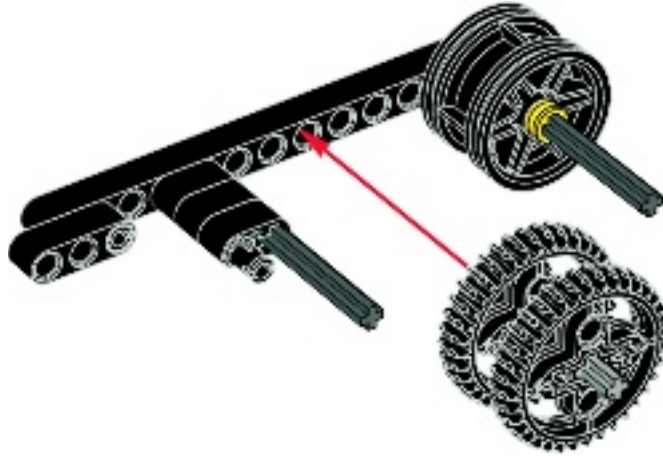
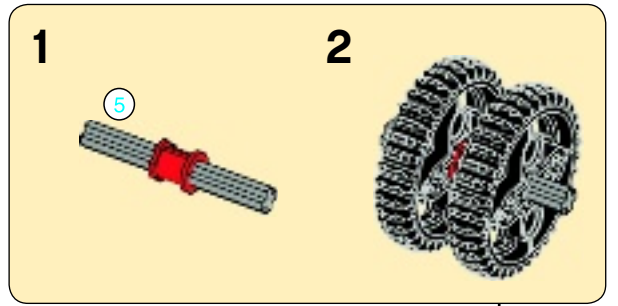


6

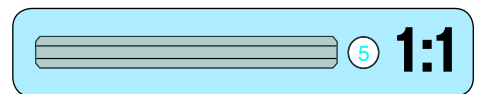
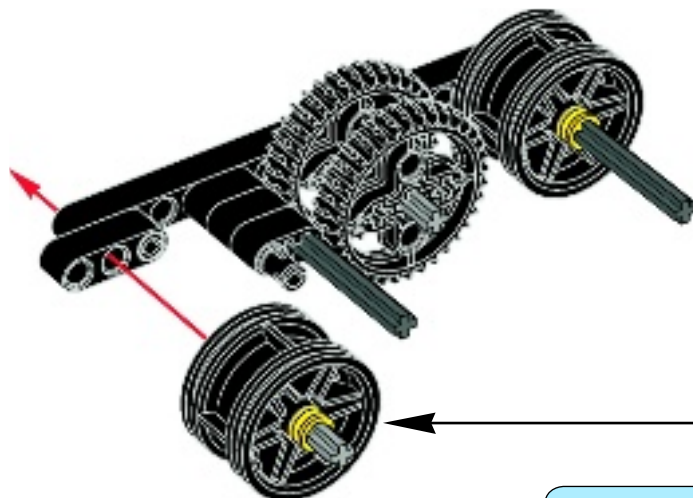
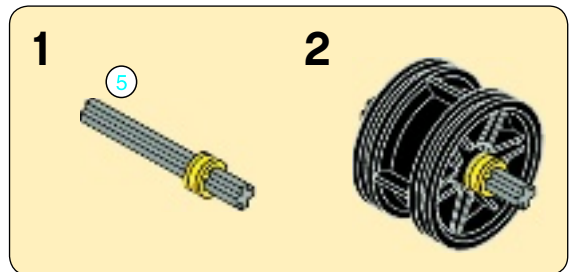


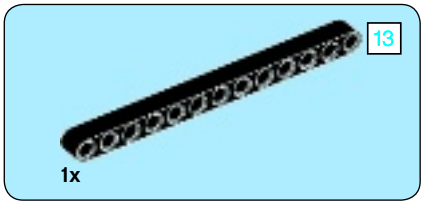


7

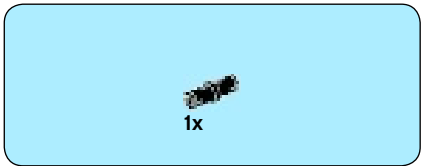
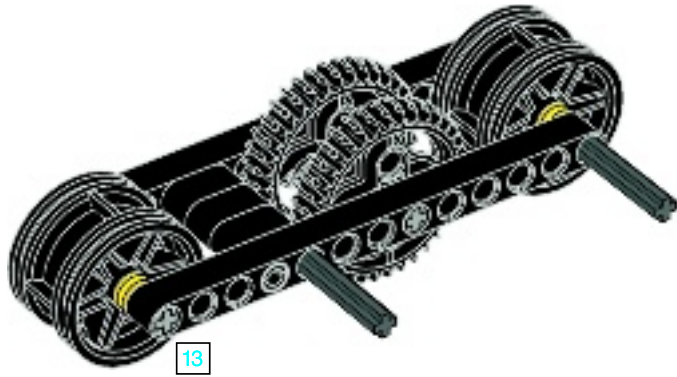


8

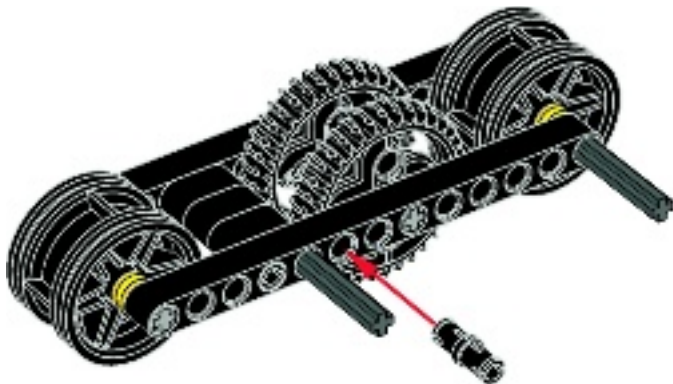


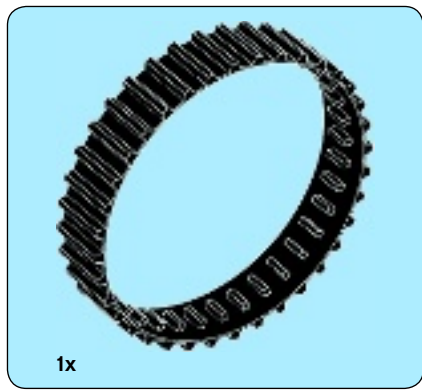


9

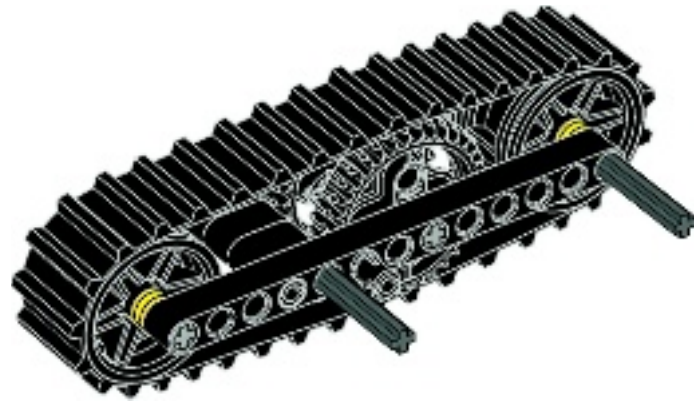


10



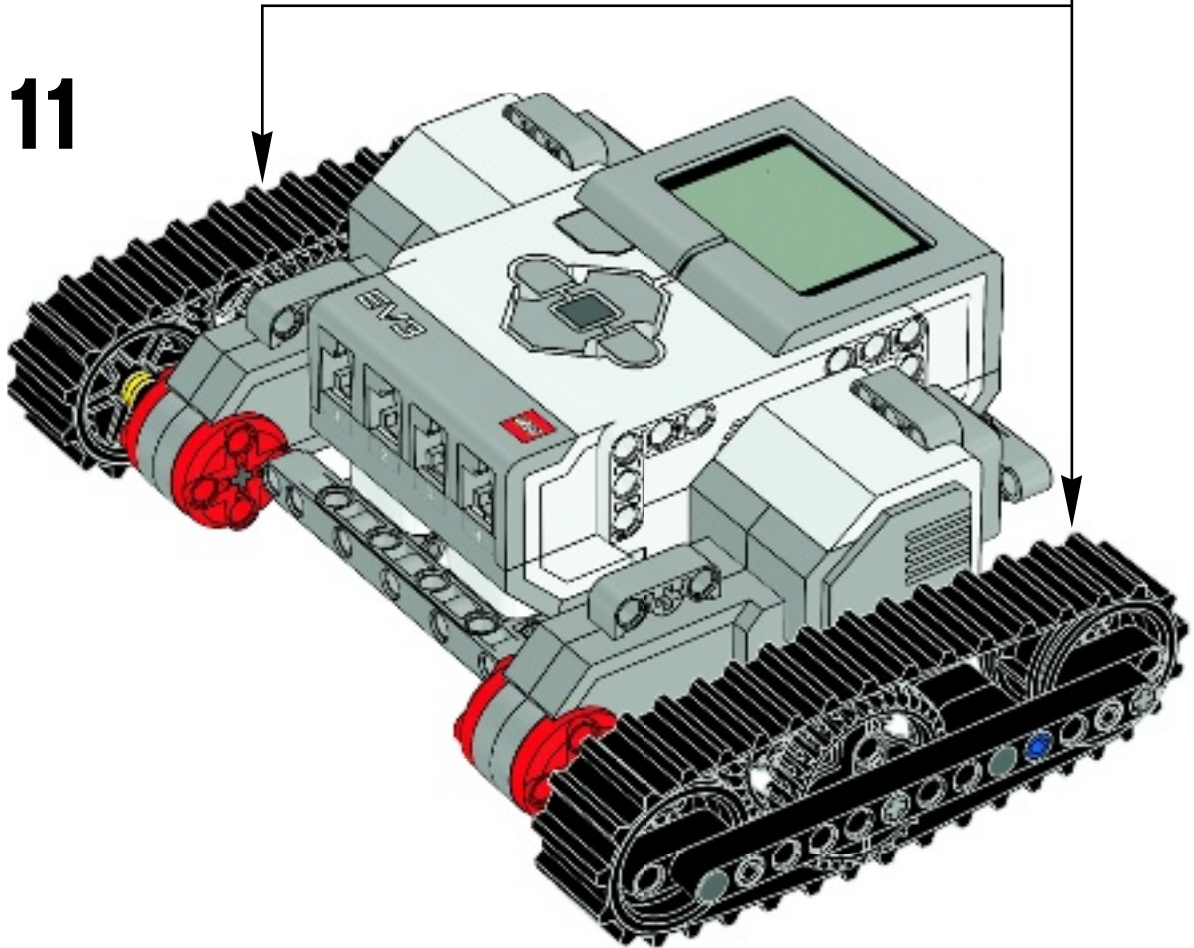


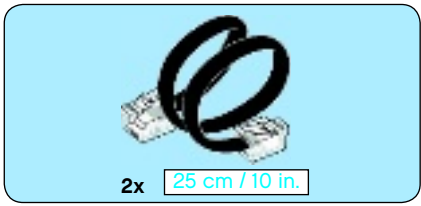
11



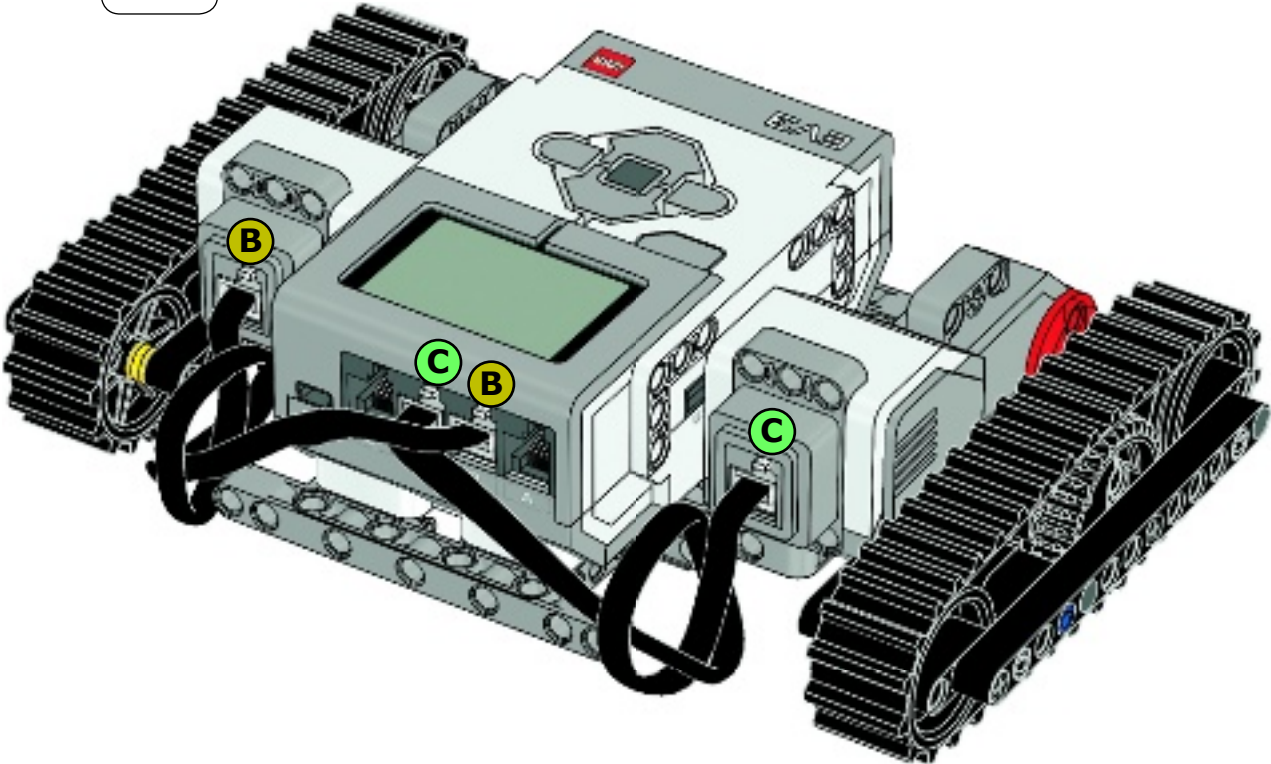
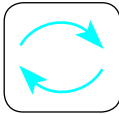
2x

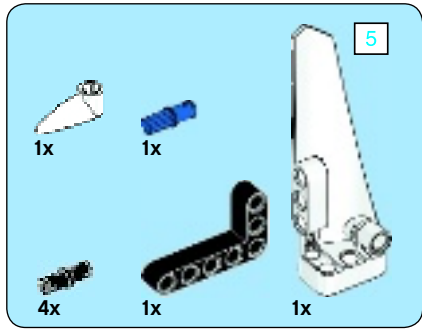
11



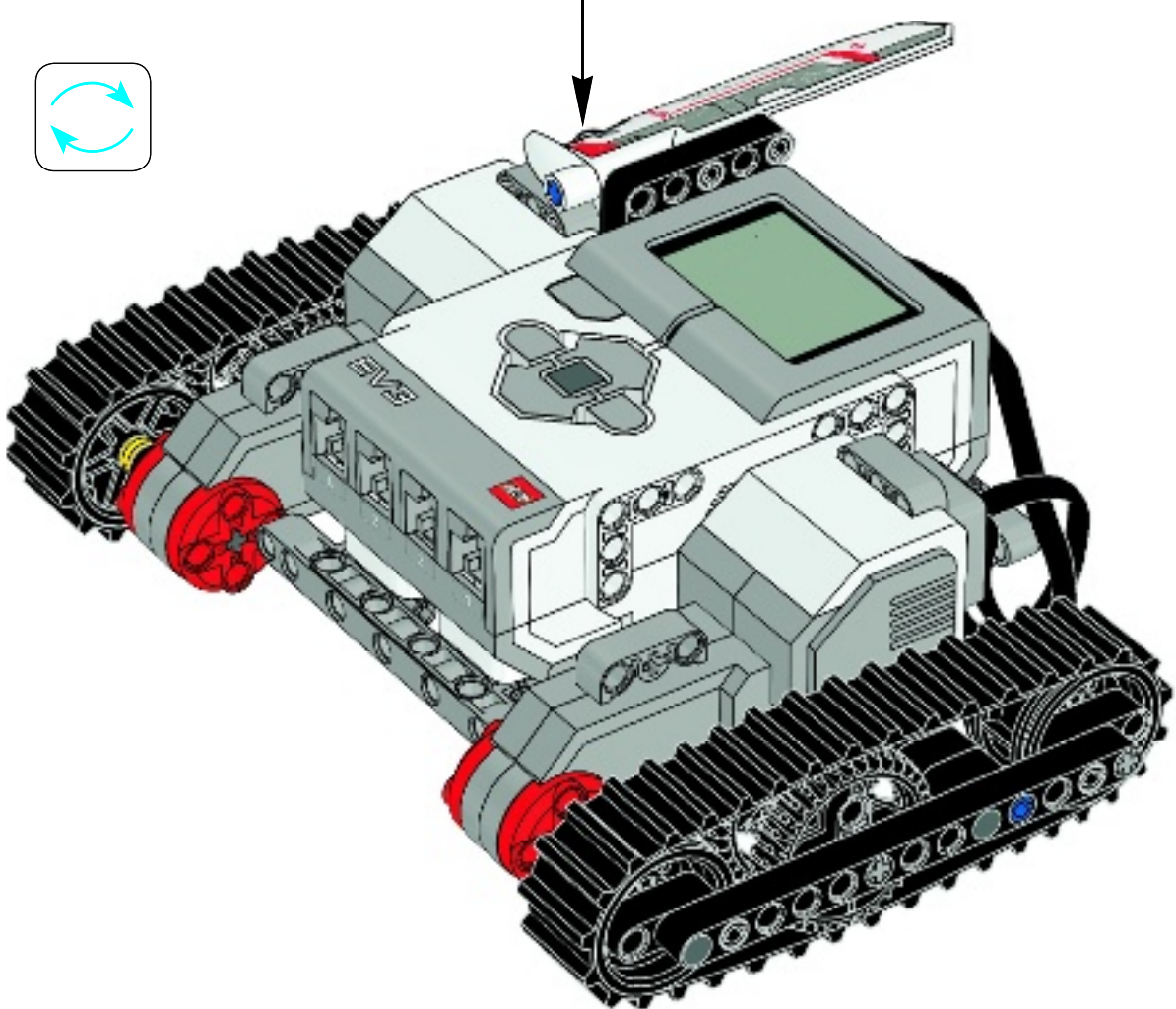
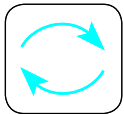
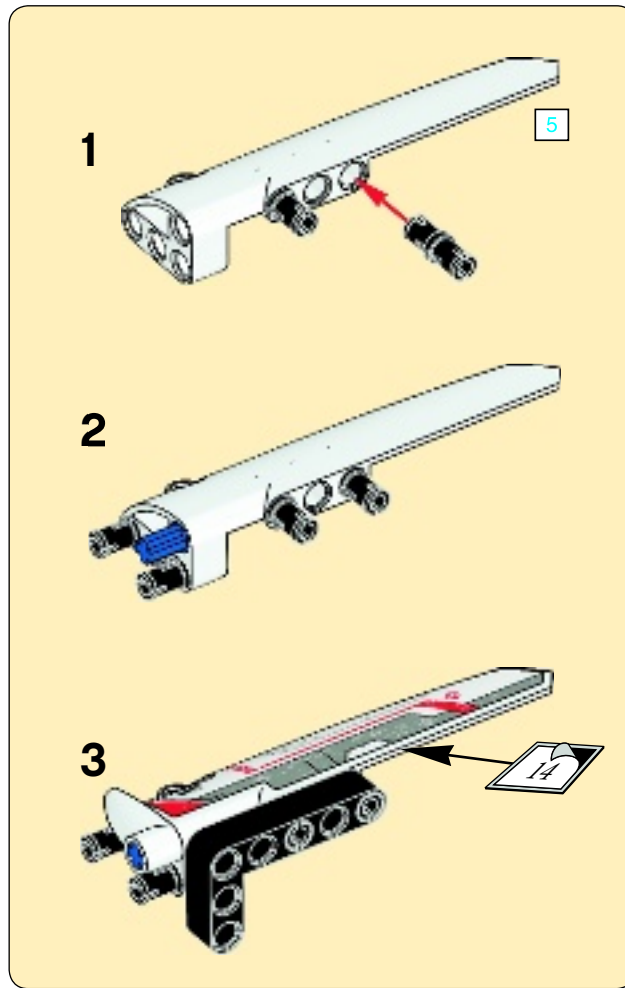


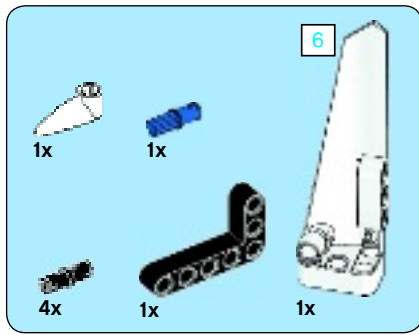
12



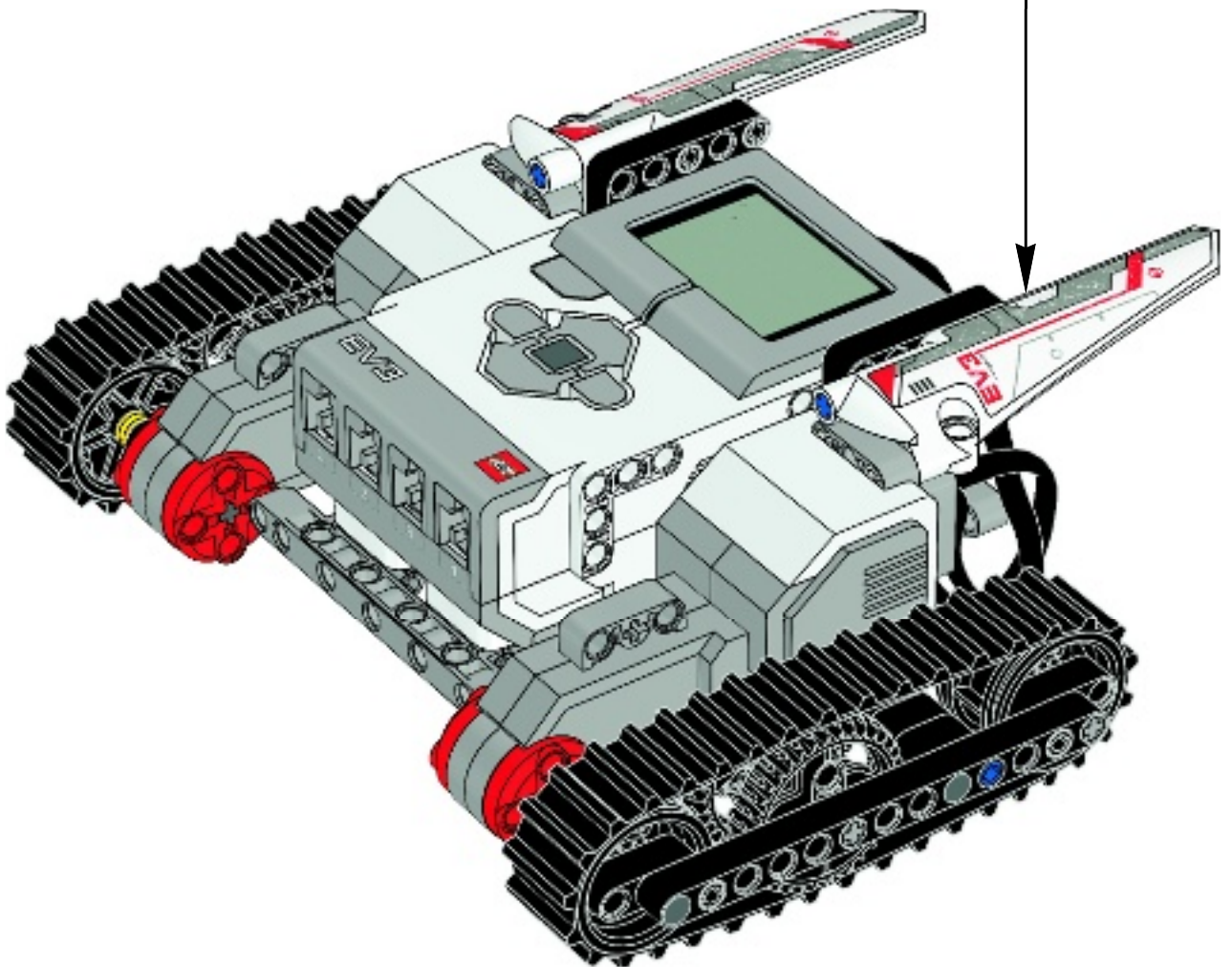
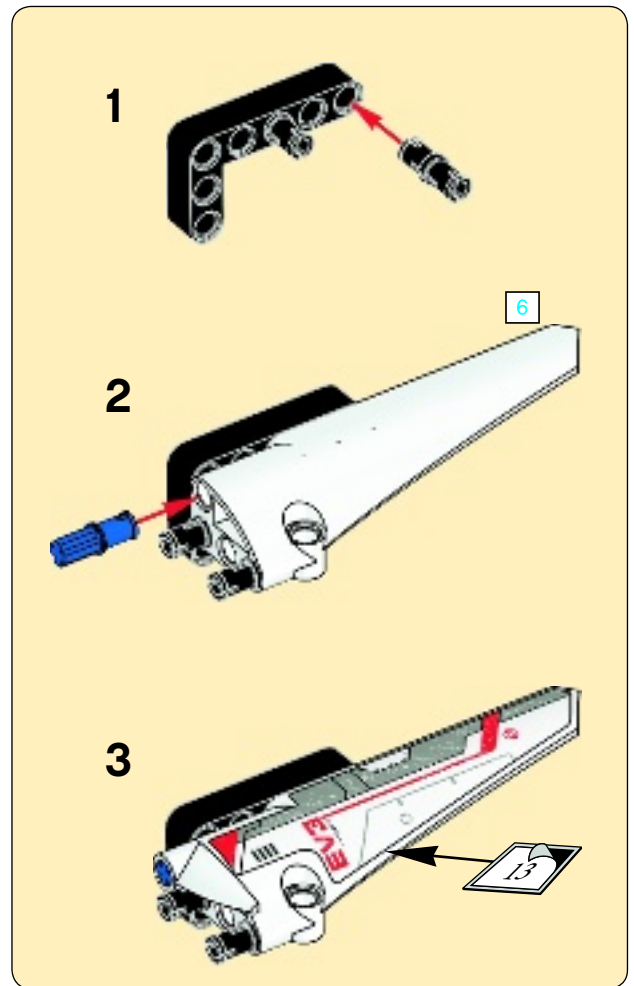


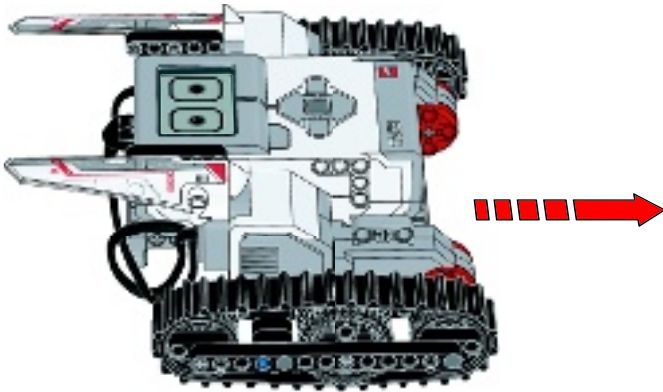
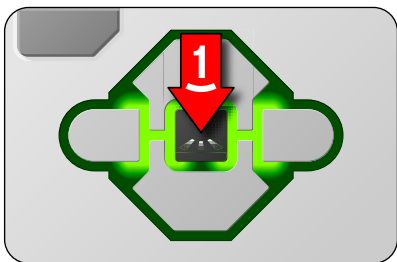
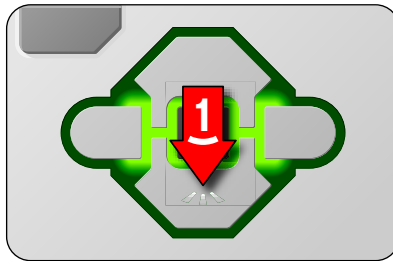
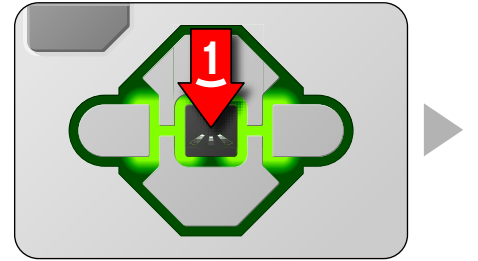
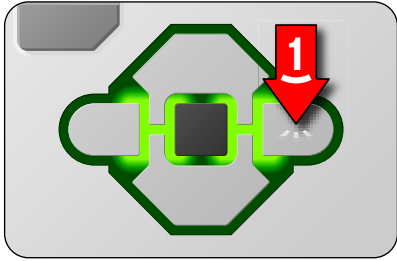
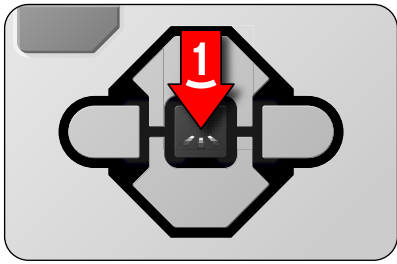
13





14

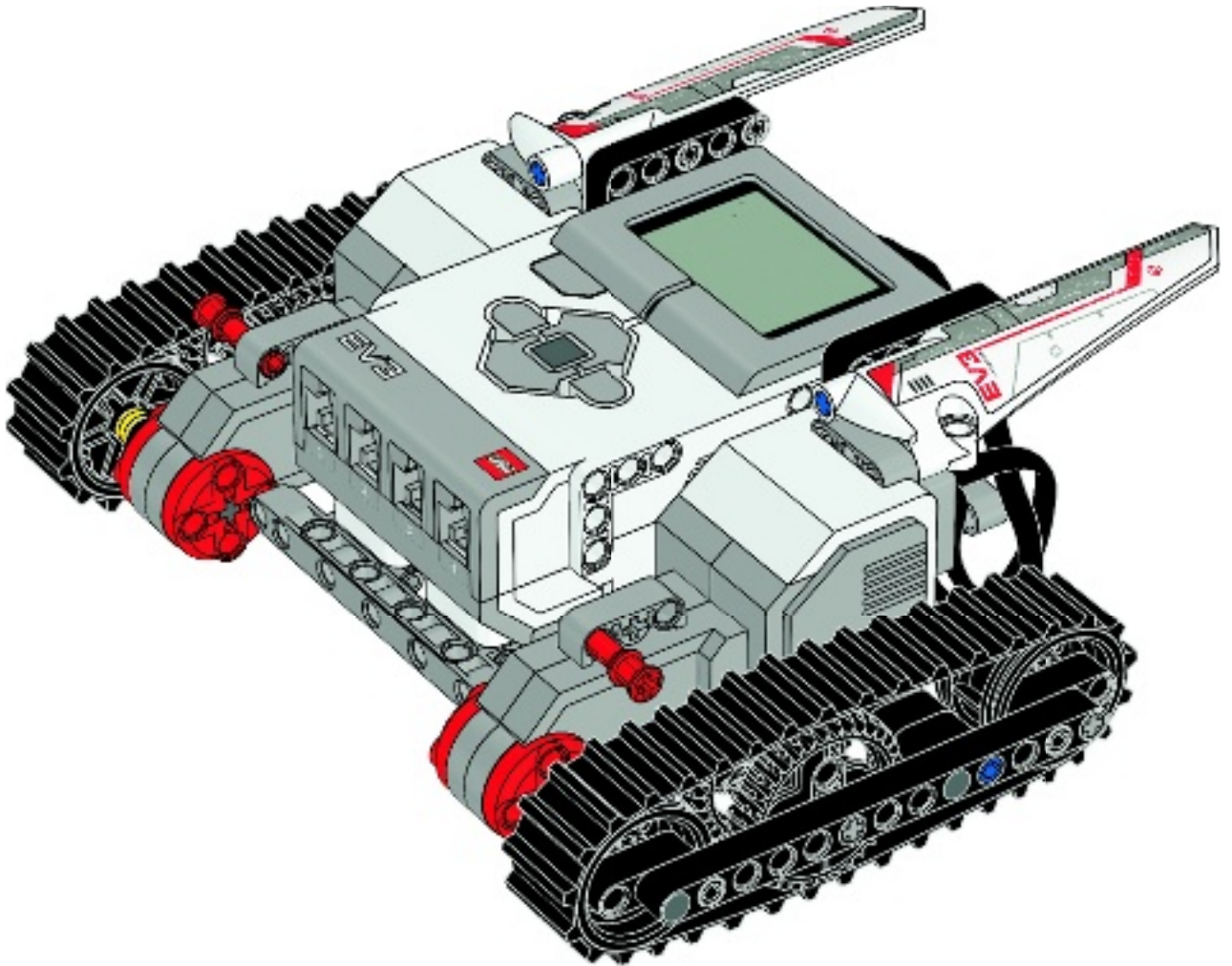


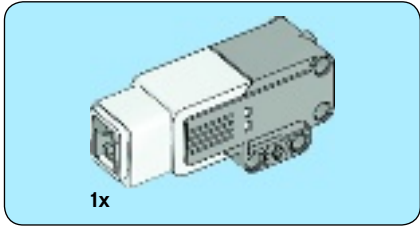
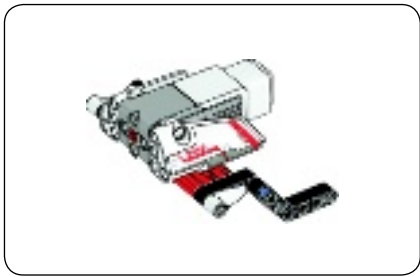




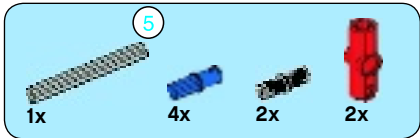
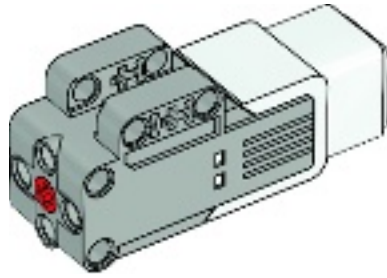
2x

15

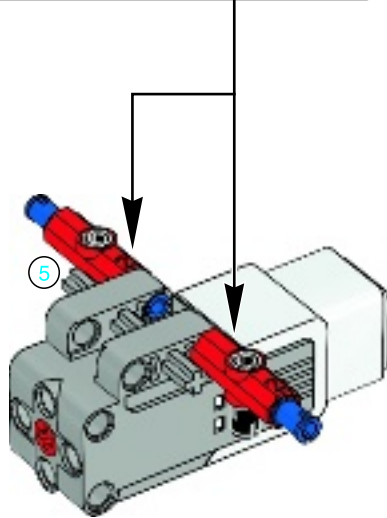
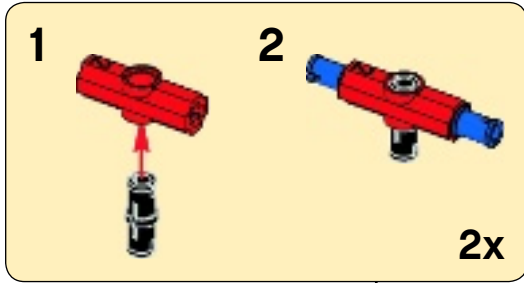


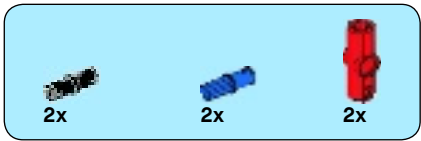


1

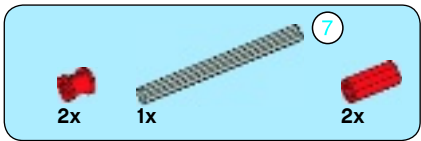
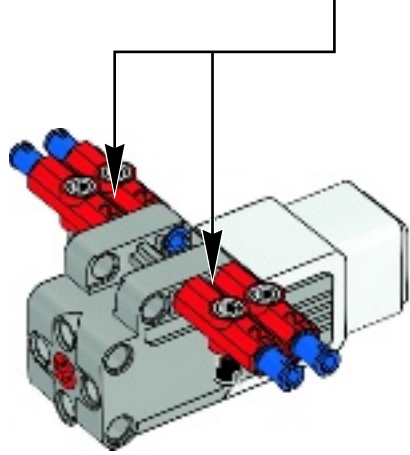
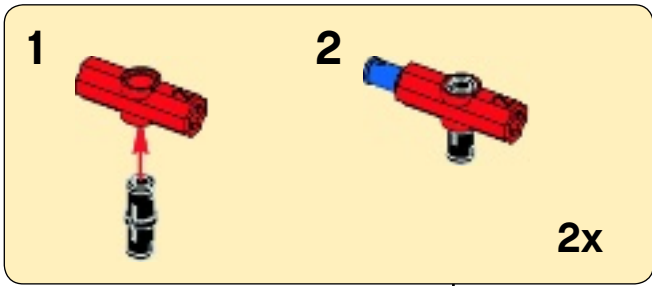


2

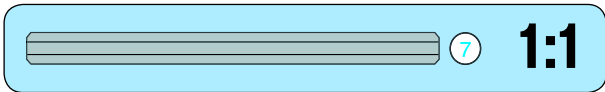
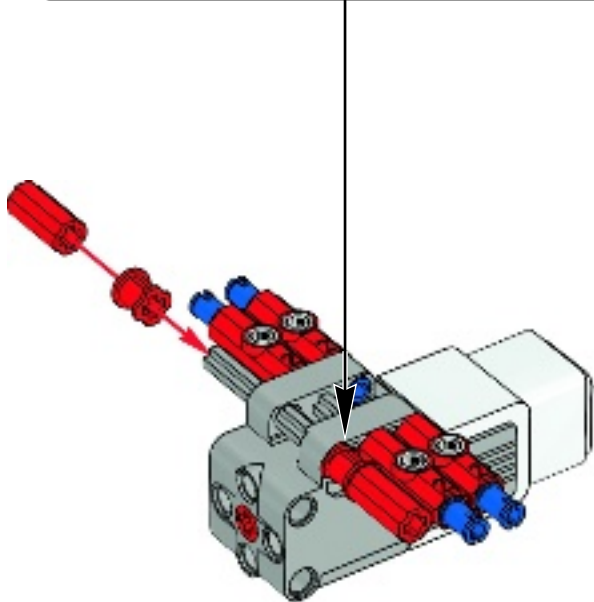
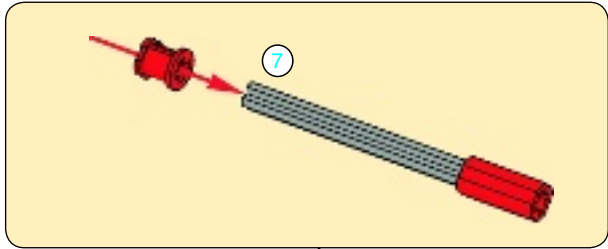


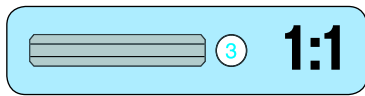
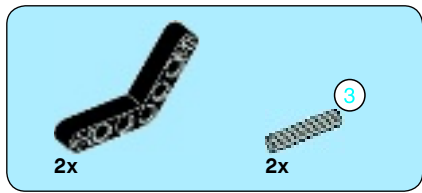


3

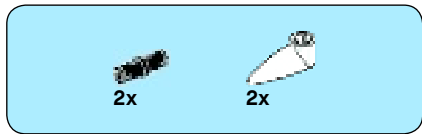
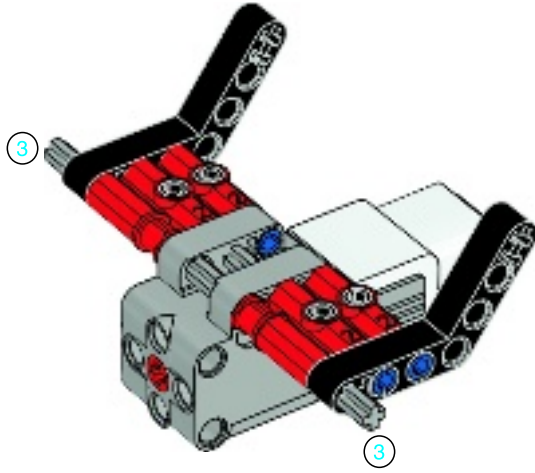


4

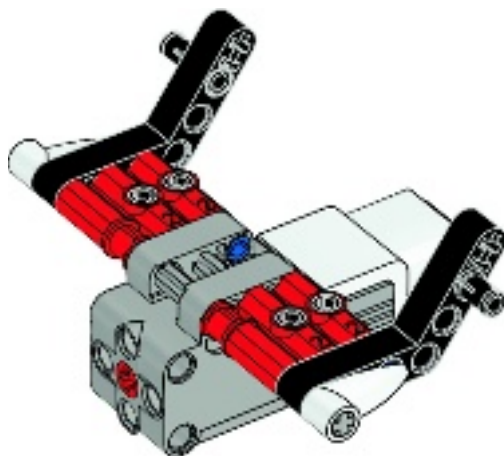




5

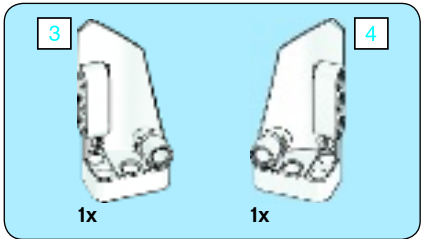
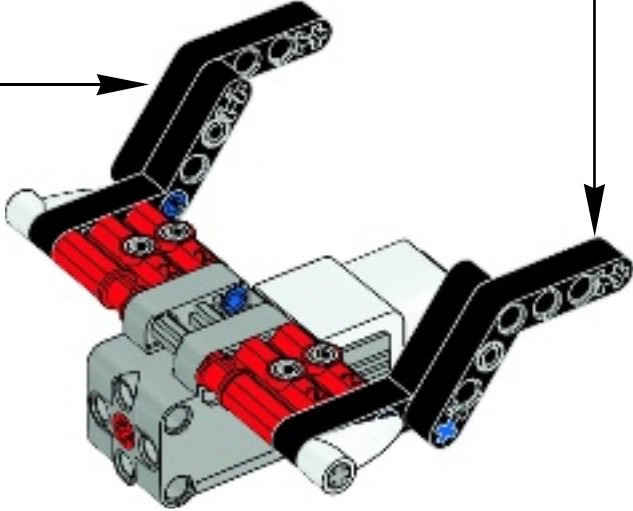
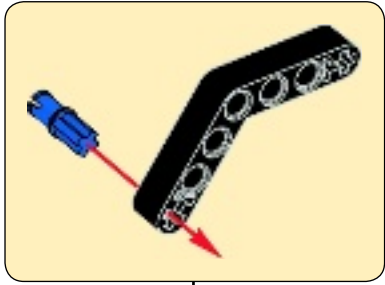
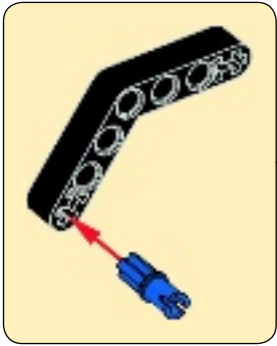


6

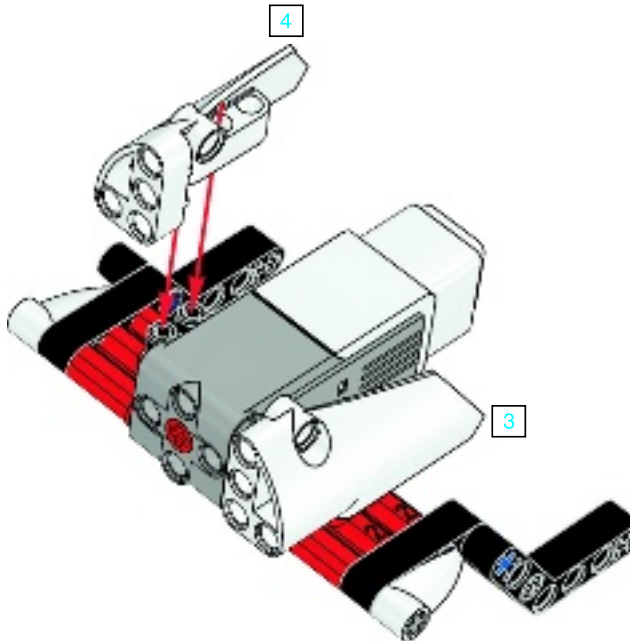
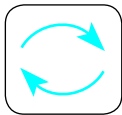




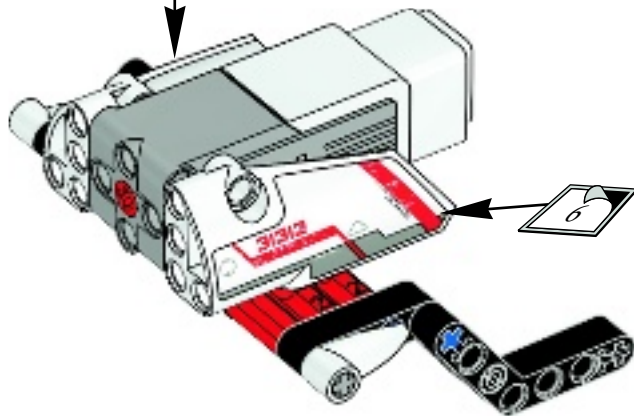
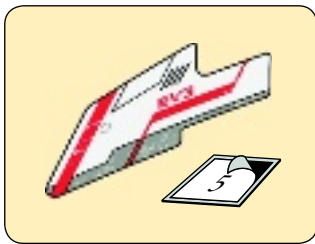
7



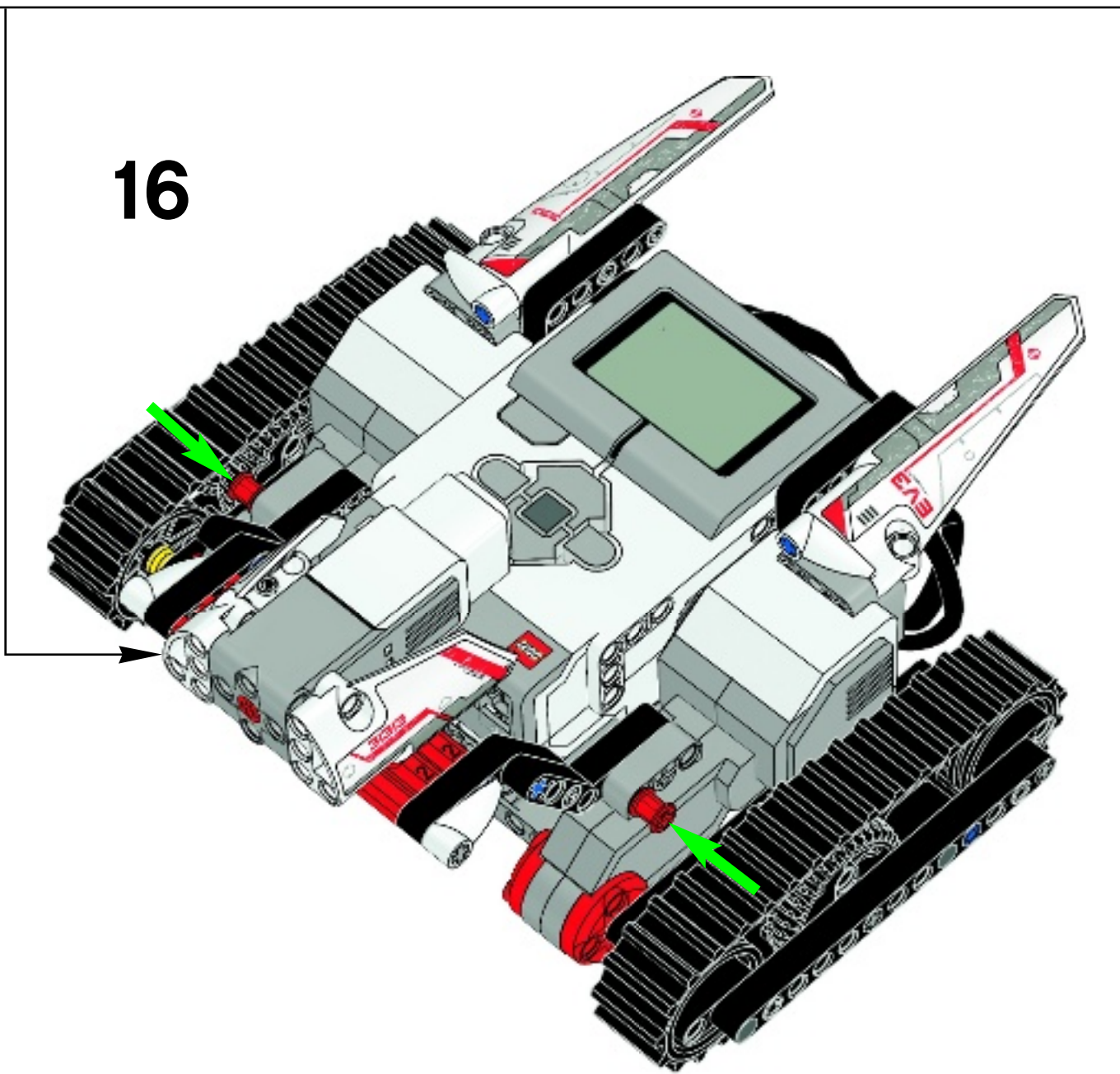
8

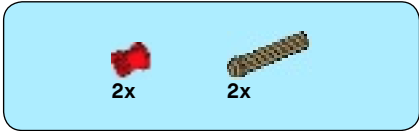


9

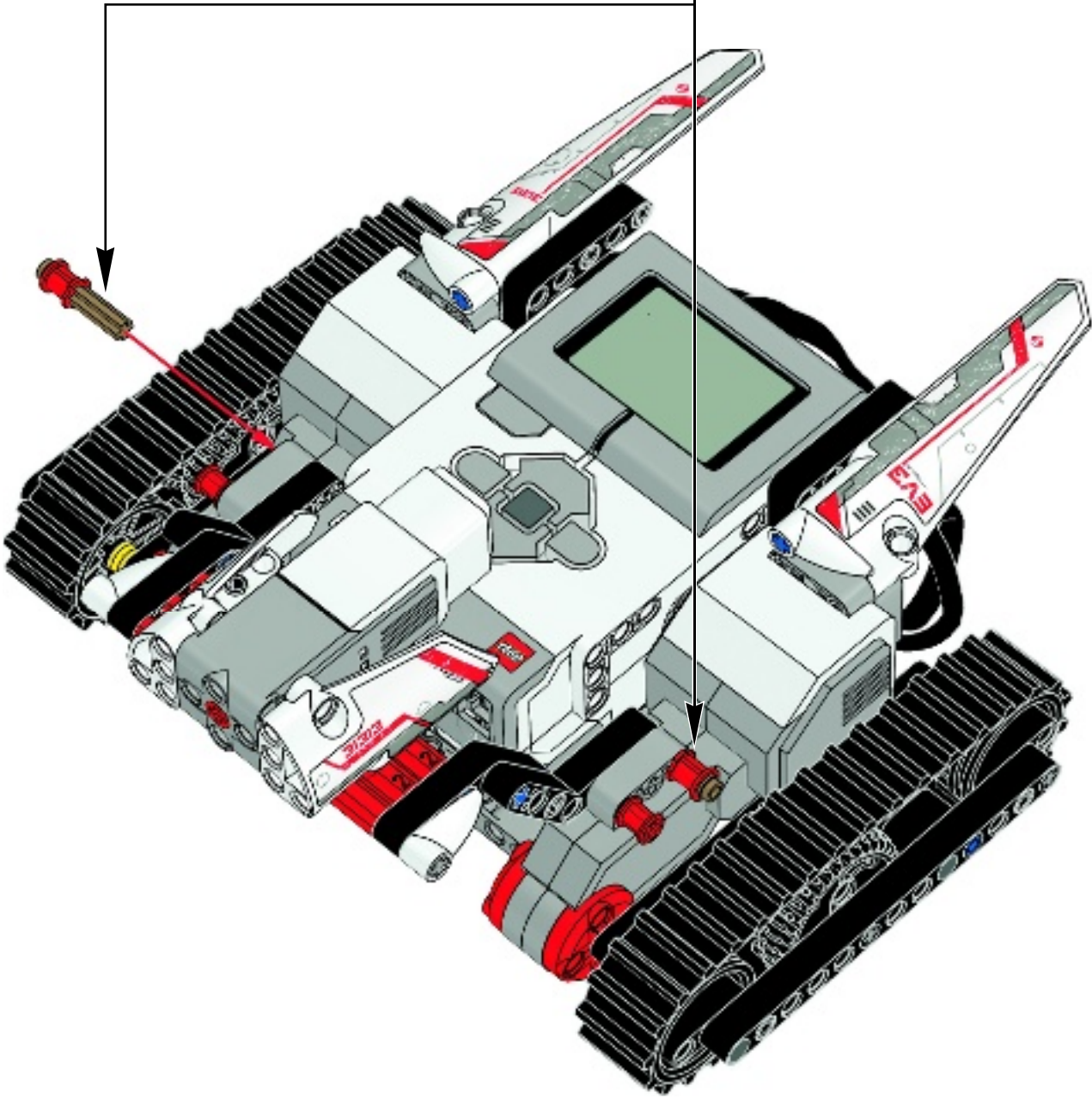
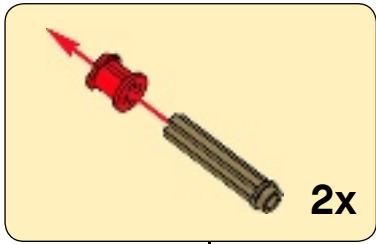


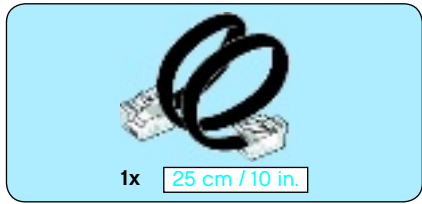
16



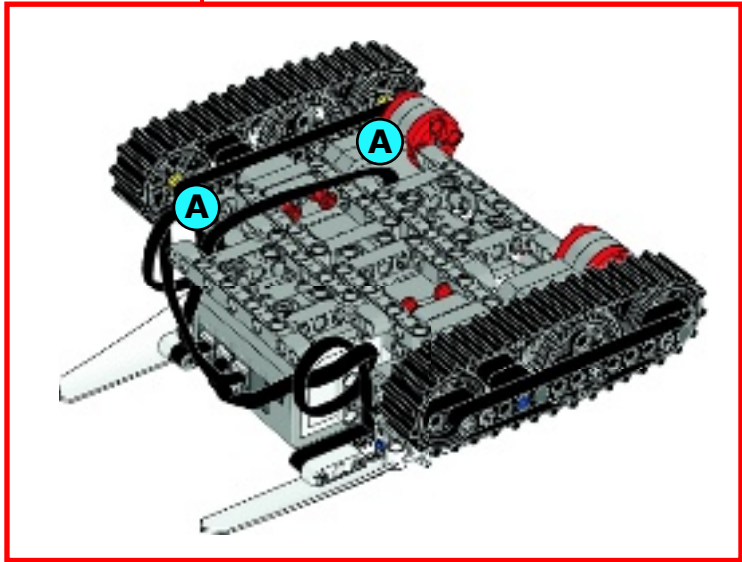
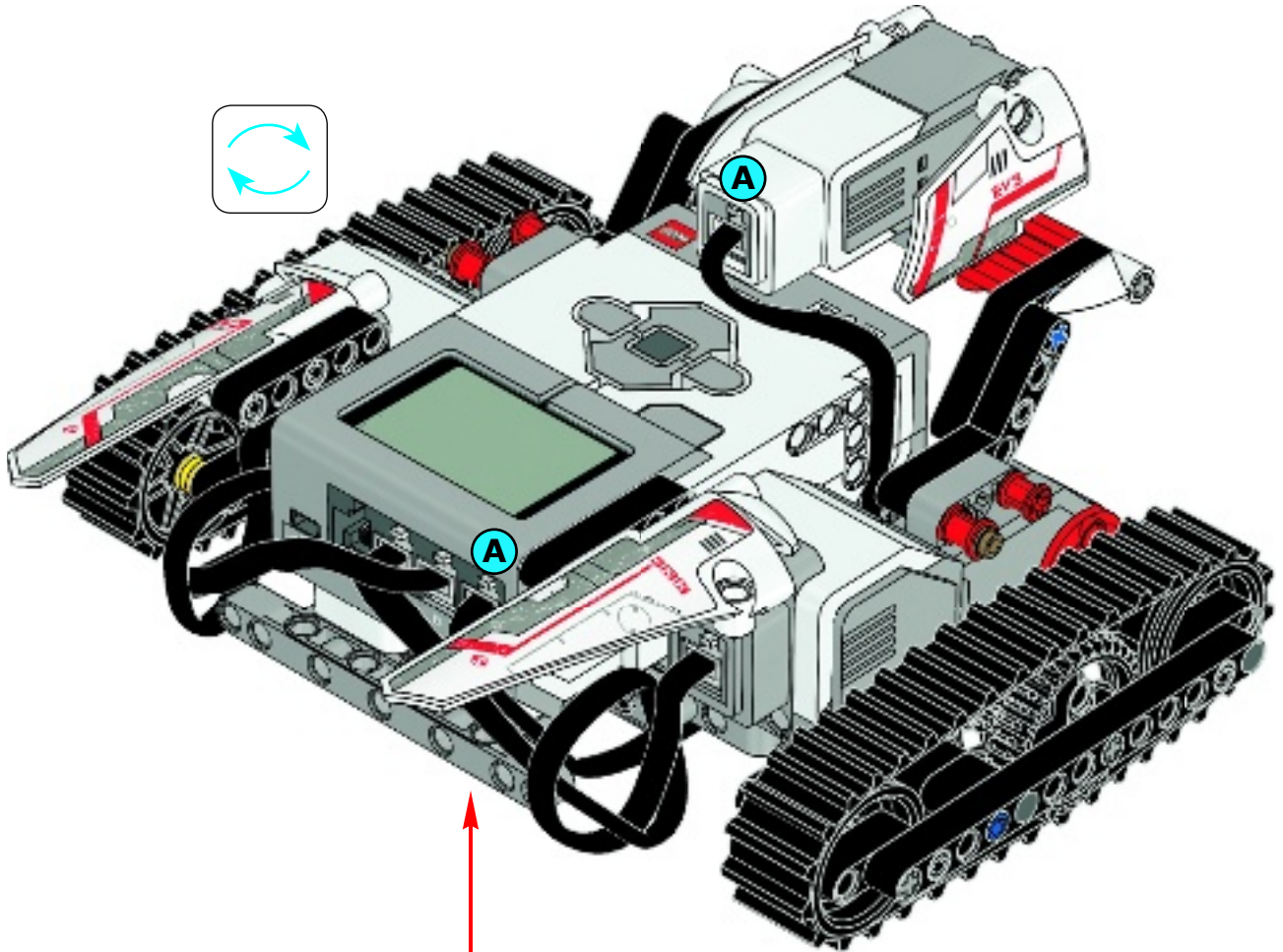


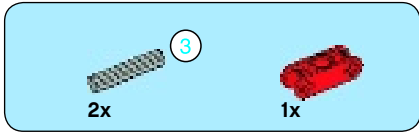
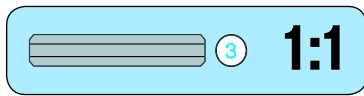
17



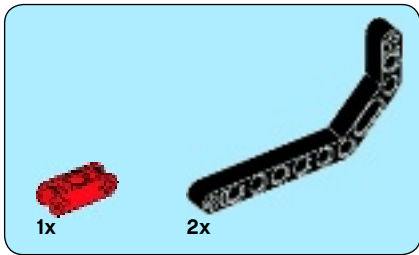
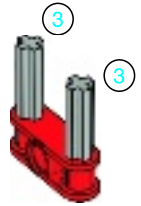


18

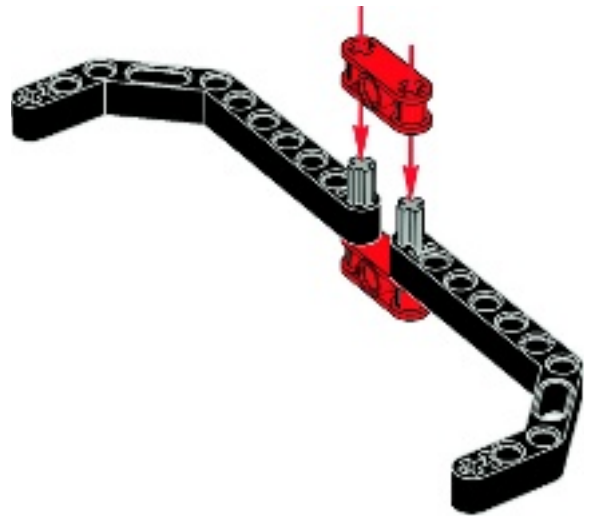




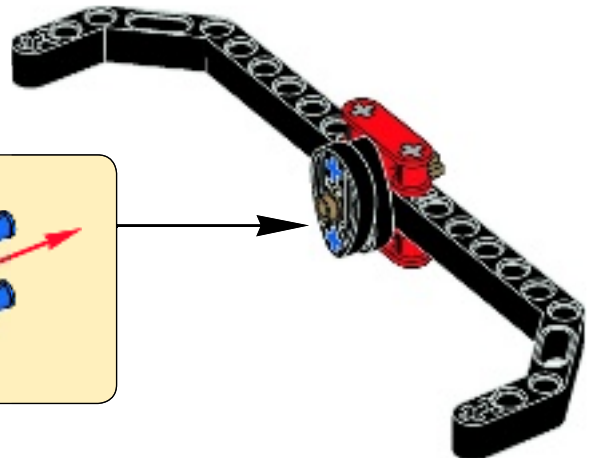
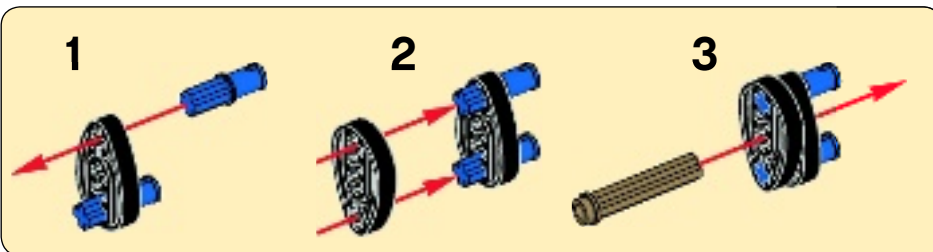
1



2

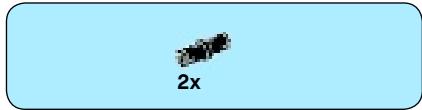


3





4



5



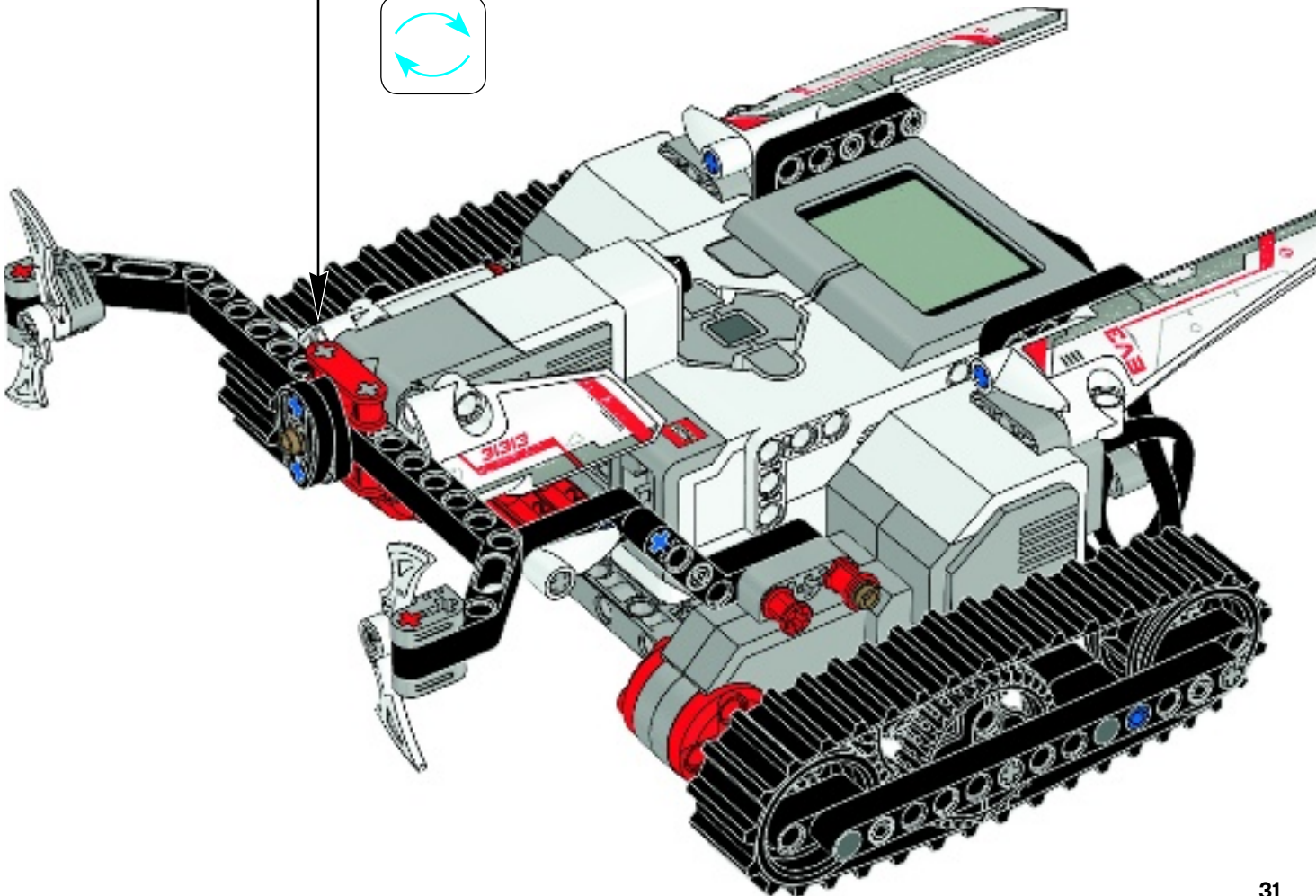
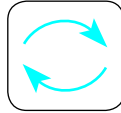


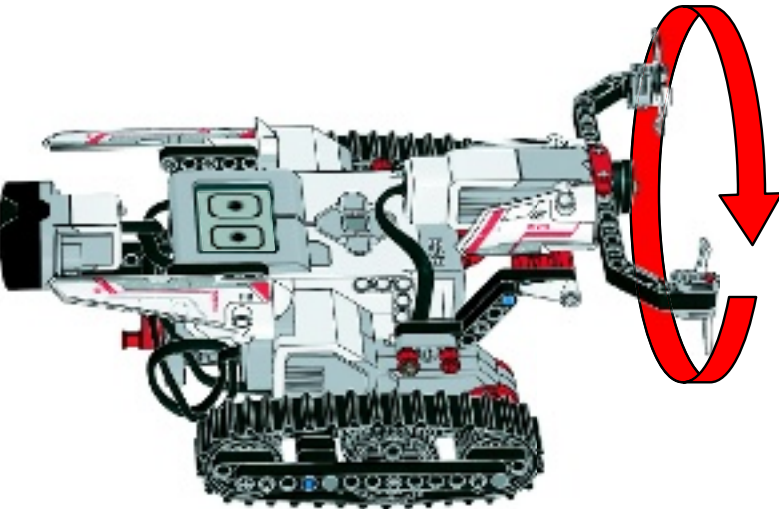
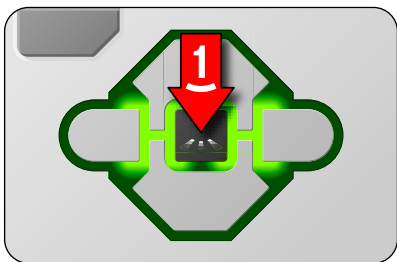
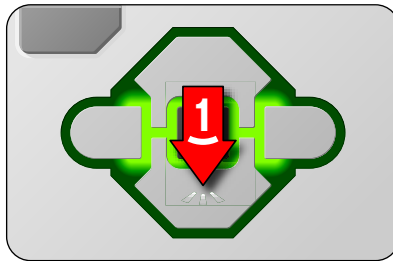
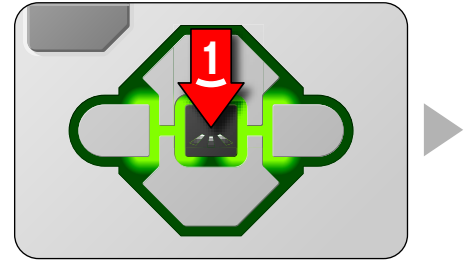
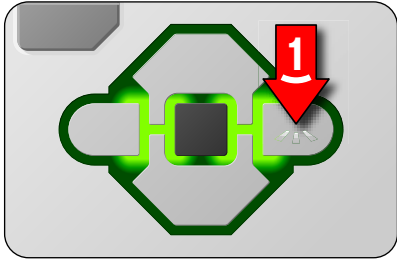
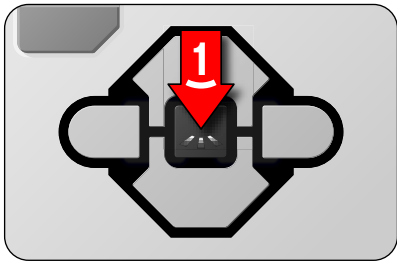
4x

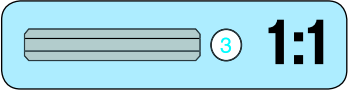
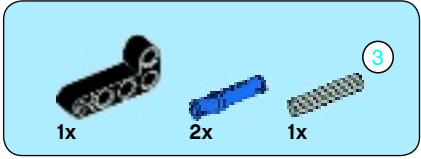
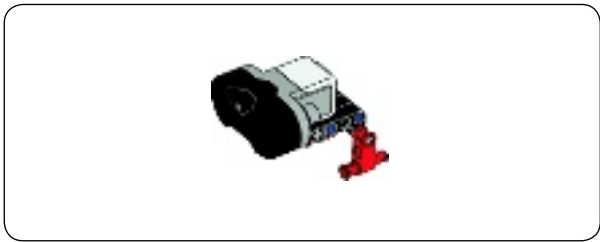
6



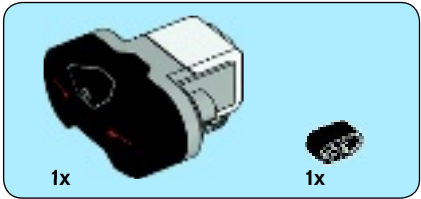
19



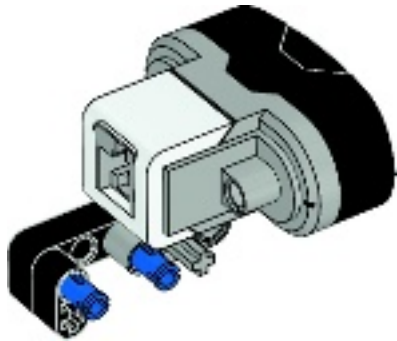


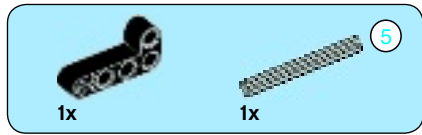


1

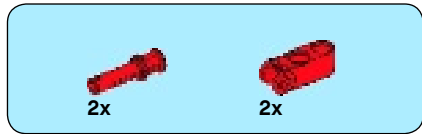
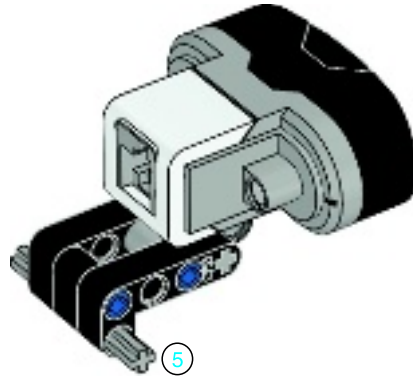


2

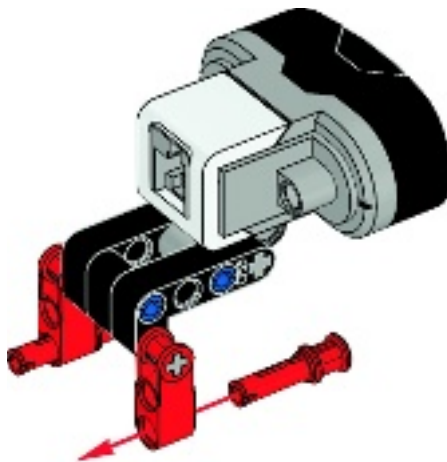




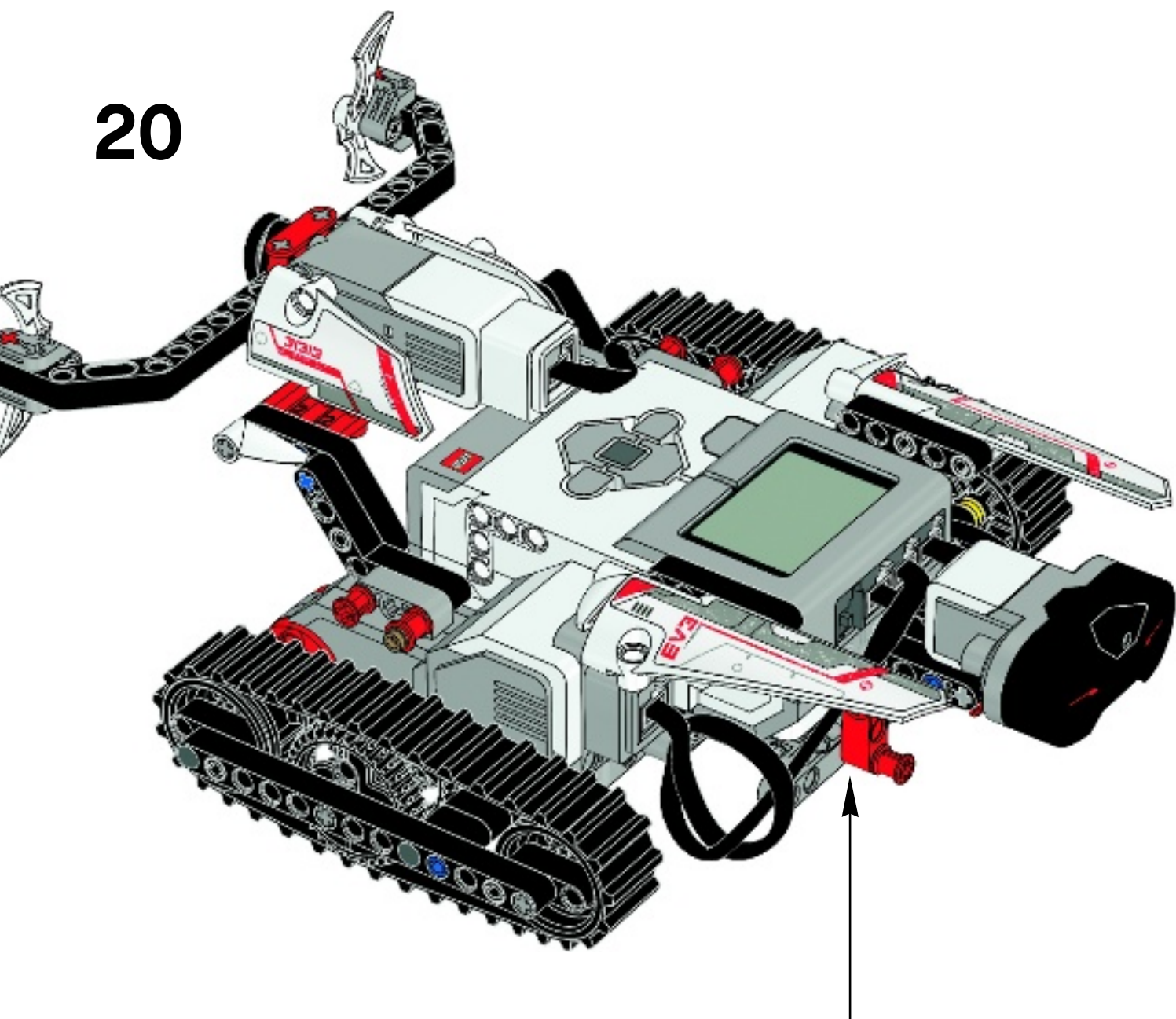
3



4



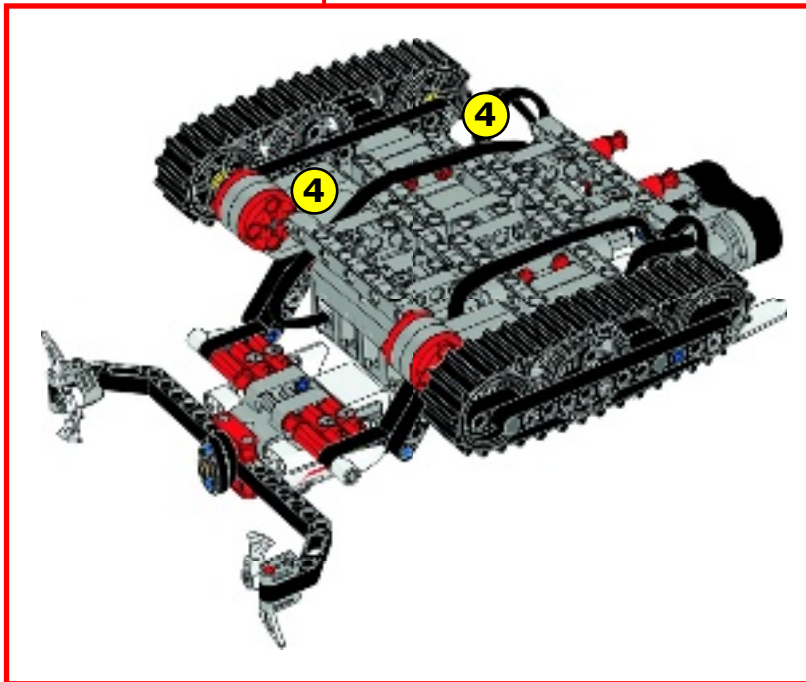
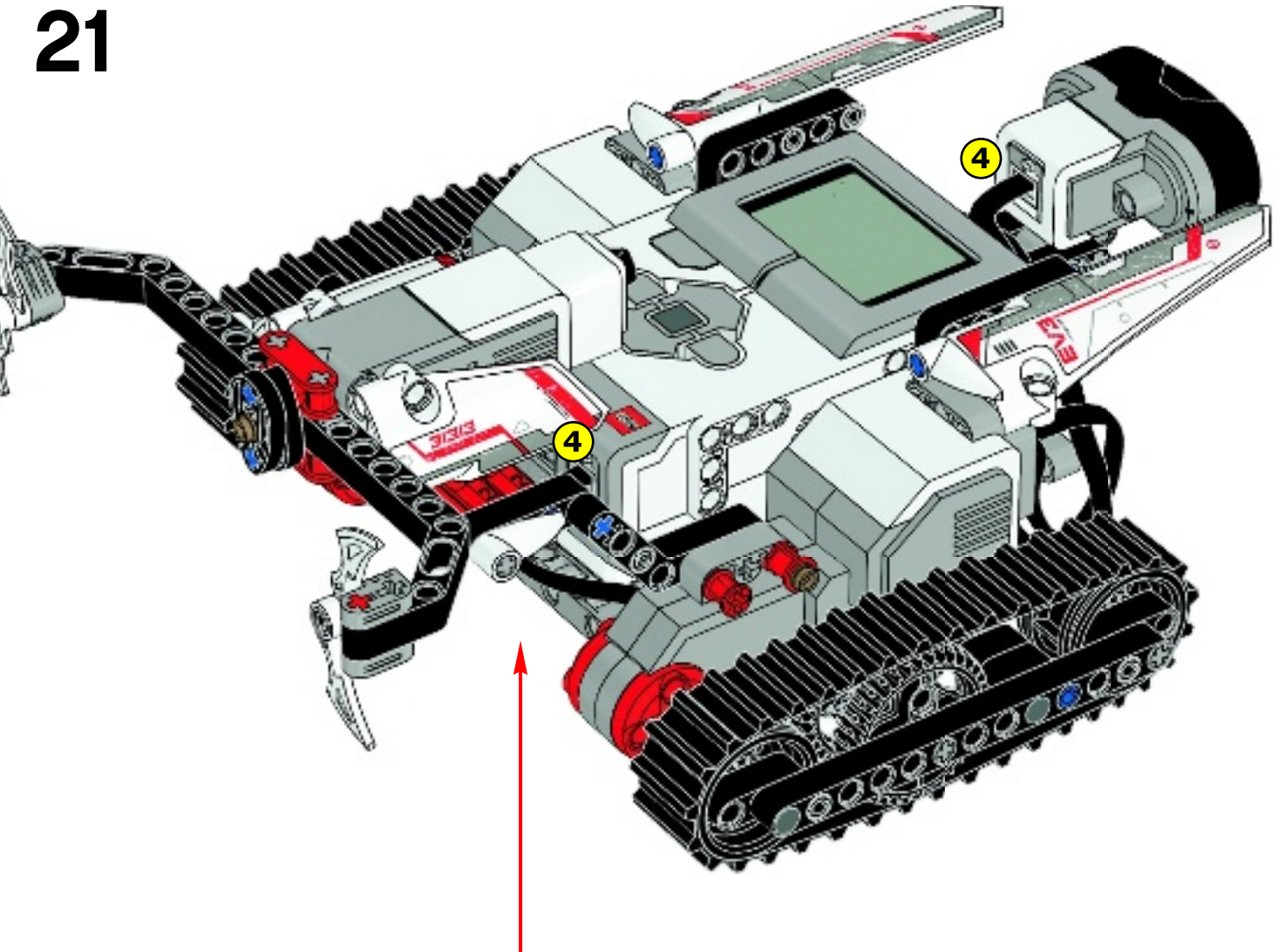
20

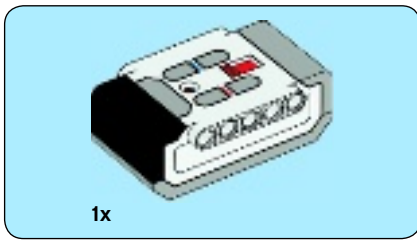




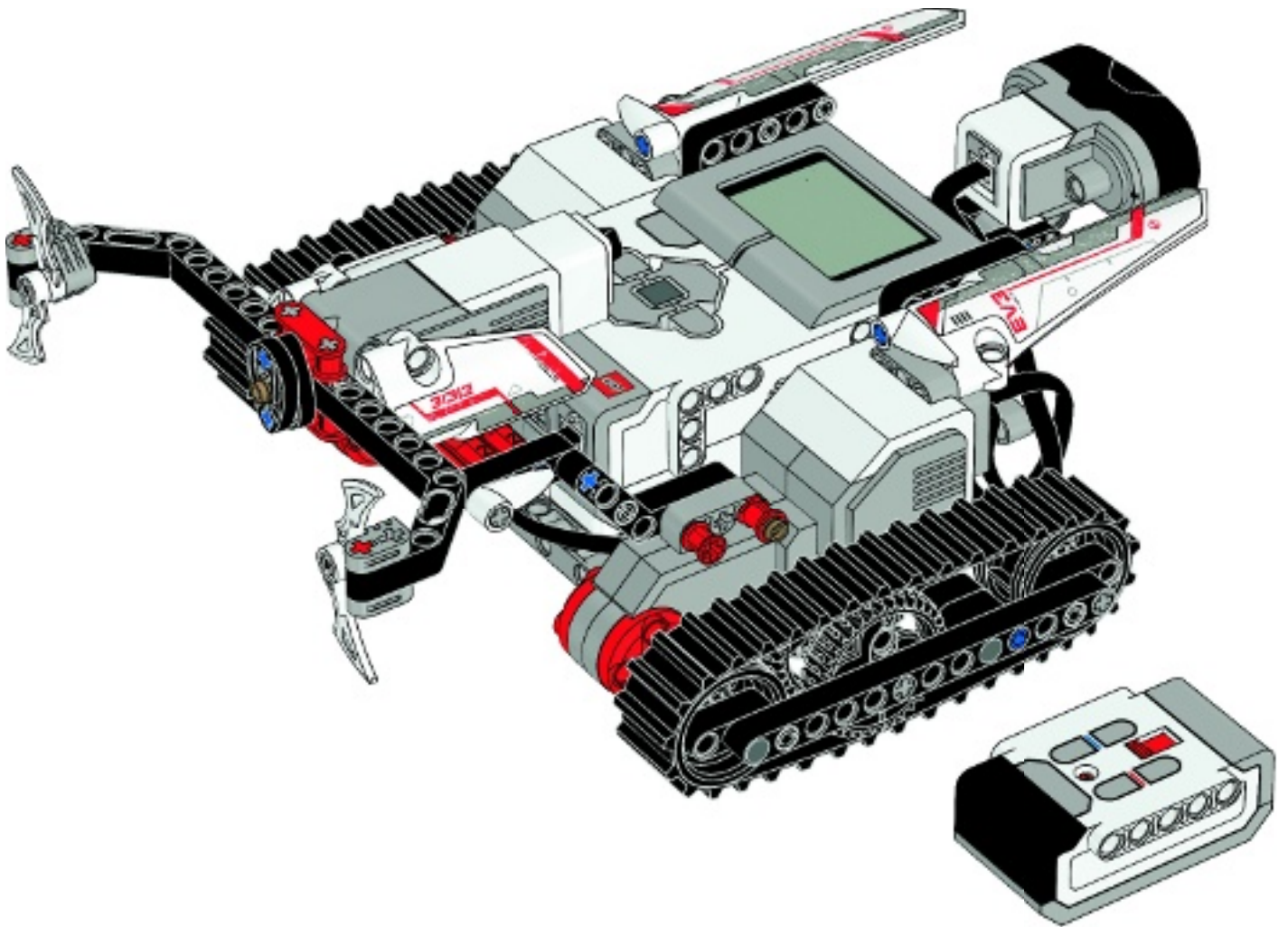
1x 25 cm / 10 in.

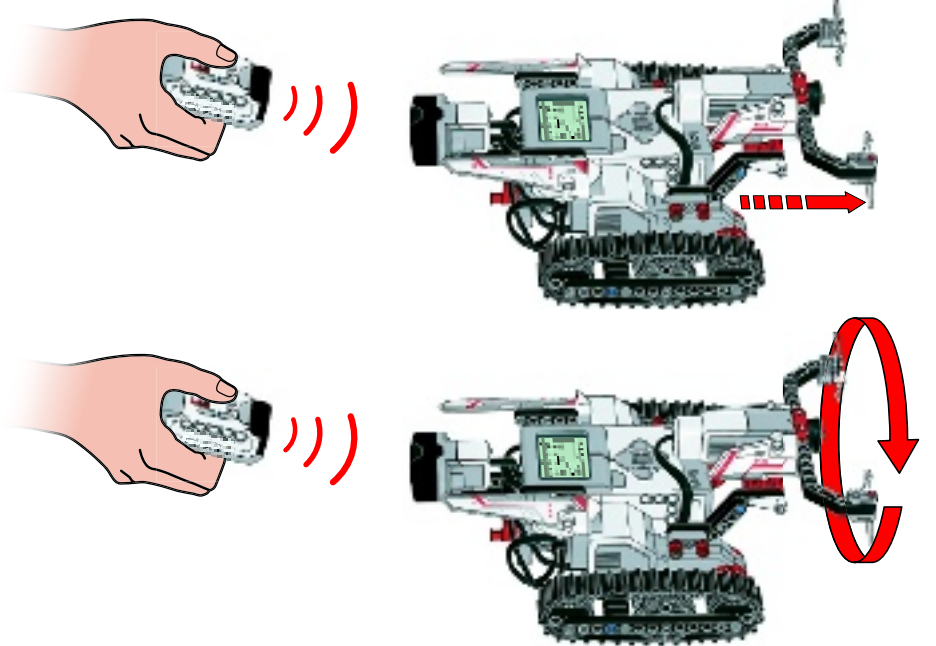
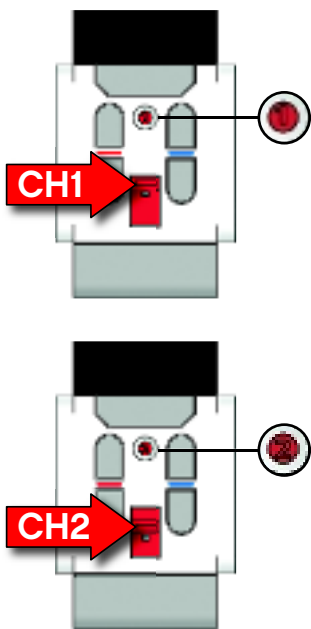
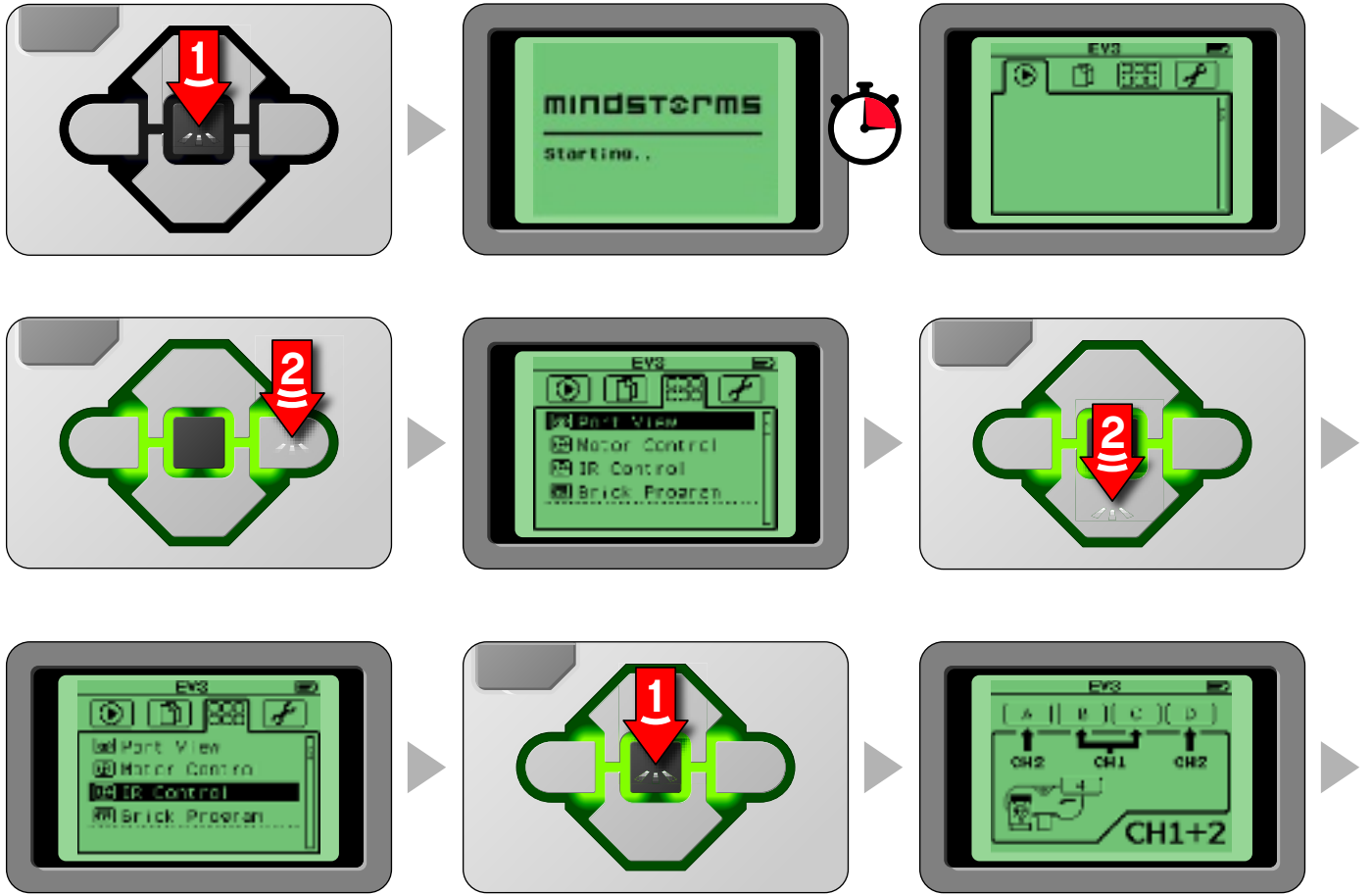
21

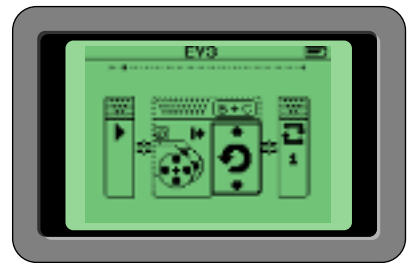
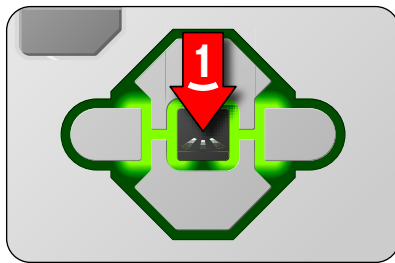
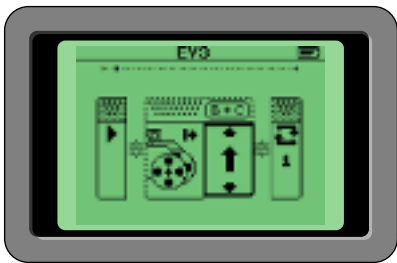
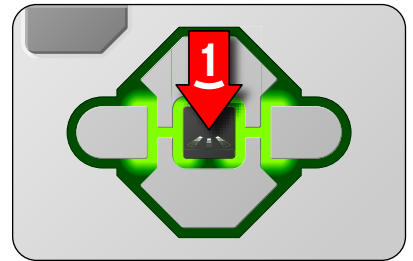
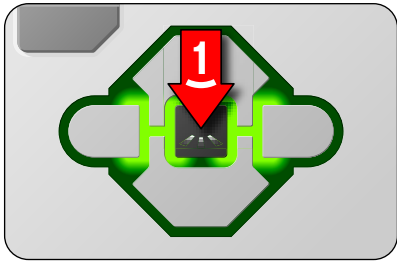
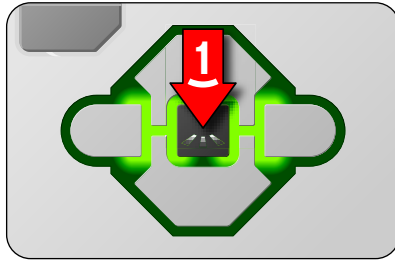
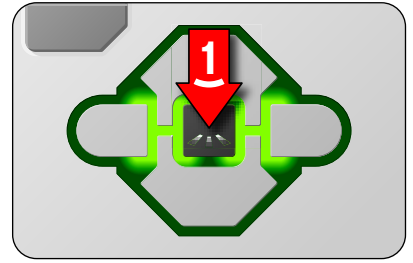
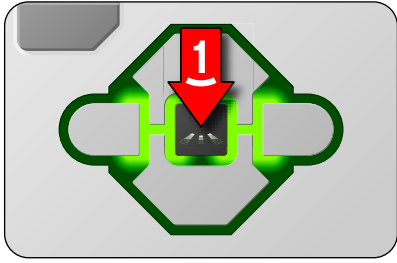
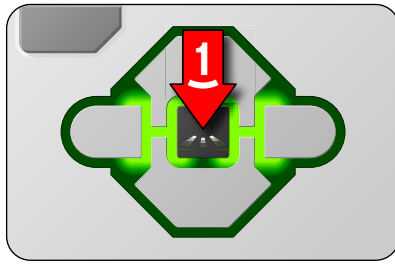


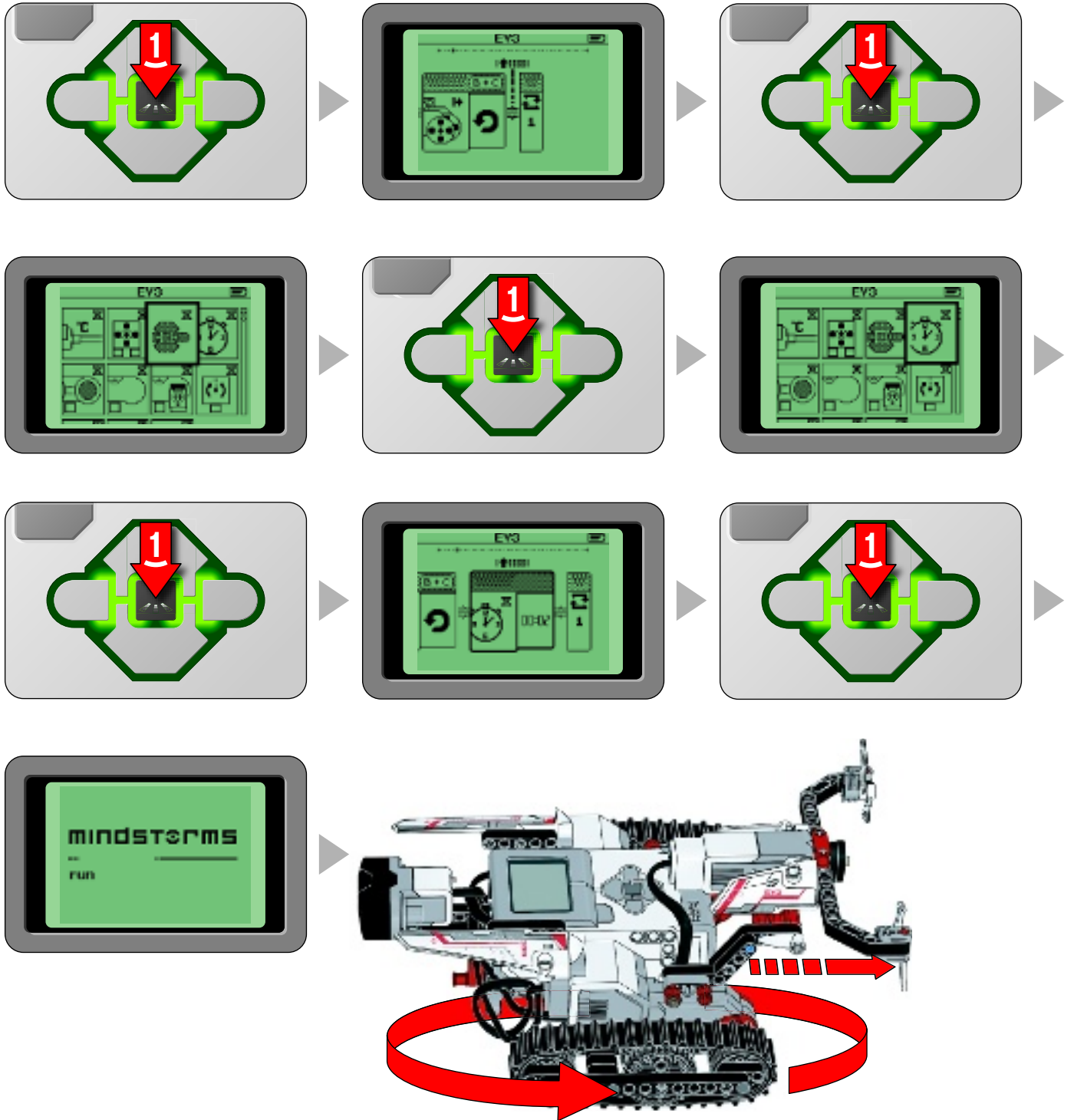


22











LEGO.com/mindstorms



SPIK3R



EV3RSTORM

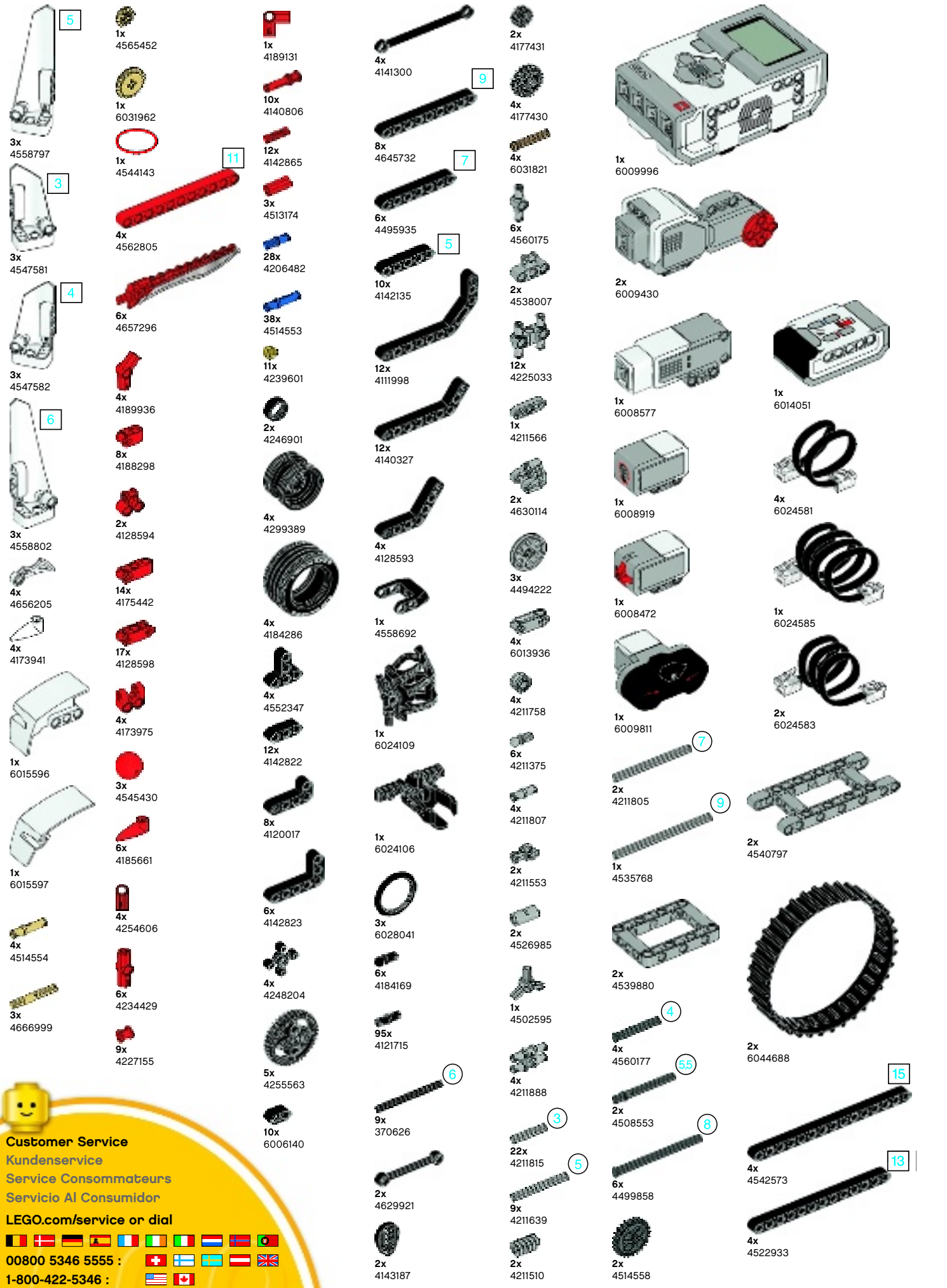


GRIPP3R



R3PTAR





Customer Service
Kundenservice
Service Consommateurs
Servicio Al Consumidor
LEGO.com/service or dial



00800 5346 5555 :
 1-800-422-5346 :

00800 5346 5555 :
 1-800-422-5346 :





MINDSTORMS[®]

EV3

YOUR OPINION COUNTS! VOTRE OPINION NOUS INTÉRESSE!

Answer a few questions about your new LEGO[®] Product and you could WIN a prize!
Please visit:

LEGOsurvey.com/product

No purchase necessary.
Open to all residents where not prohibited

DEINE MEINUNG ZÄHLT! Beantworte einige Fragen über unser neues LEGO[®] Produkt und gewinne mit etwas Glück einen Preis! Besuche uns auf: LEGOsurvey.com/product

Die Teilnahme ist nicht an einen Einkauf gebunden.
Teilnahme in allen nicht ausgeschlossenen Ländern möglich.

VOTRE OPINION NOUS INTÉRESSE ! Répondez à quelques questions sur notre nouveau produit LEGO[®] et vous gagnerez peut-être un prix ! Rendez-vous sur : LEGOsurvey.com/product

Sans obligation d'achat.
Ouvert à tous les résidents des pays autorisés.

GEEF JE MENING! Beantwoord een paar vragen over je nieuwe LEGO[®] product en maak kans op een prijs! Ga naar: LEGOsurvey.com/product

Geen koopverplichting.
Deelname toegestaan waar geen enquête verbod geldt.

みなさまのご意見をお聞かせください!

レゴ®新製品について、いくつかの質問にお答えください。お答え頂いた方には抽選でプレゼントをお渡しします。以下のサイトをご覧ください:

LEGOsurvey.com/product

お買い上げ頂く必要はありません。どなたでもご利用いただけます。法律で禁止されている国を除く)



LEGO.com

LEGO, the LEGO logo, MINDSTORMS and the MINDSTORMS logo are trademarks of the/
sont des marques de commerce de/son marcas registradas de LEGO Group.
©2013 The LEGO Group. 6052132