

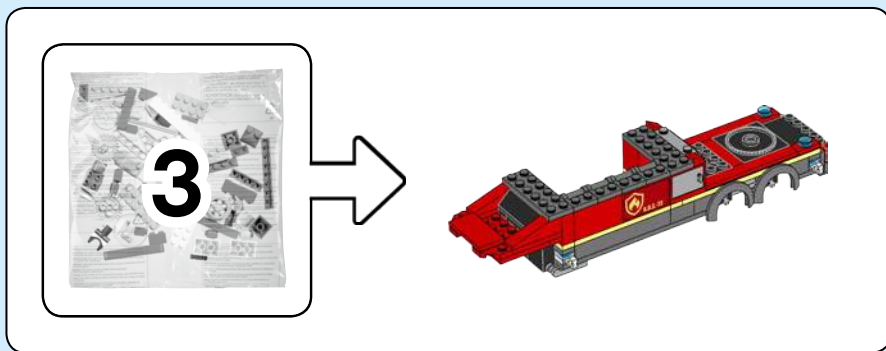


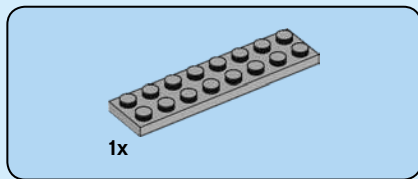
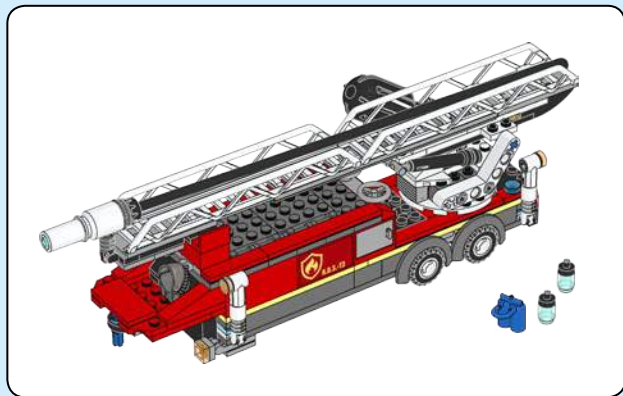
# CITY

60216

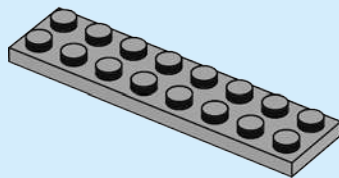
3

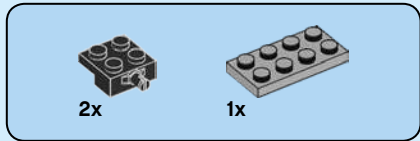




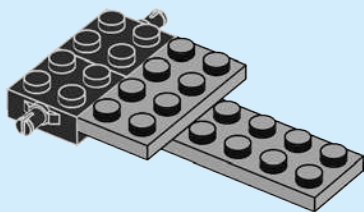


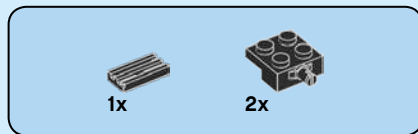
1



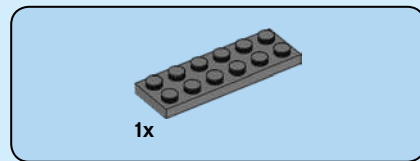
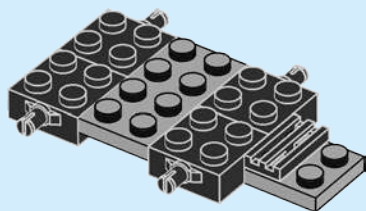


2

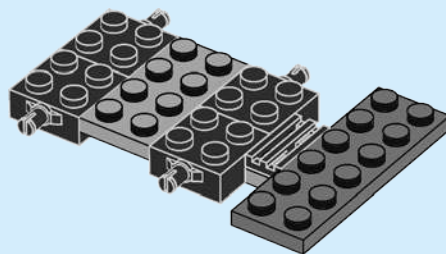


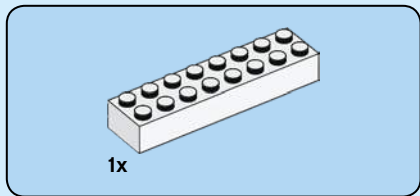


3

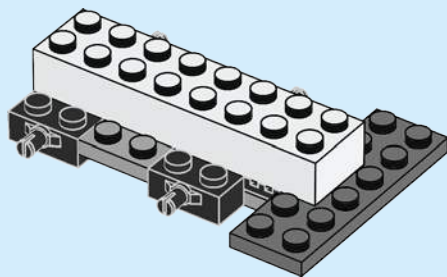


4

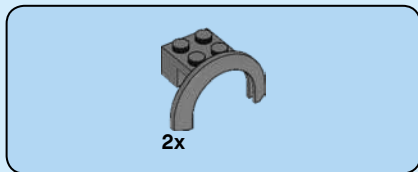




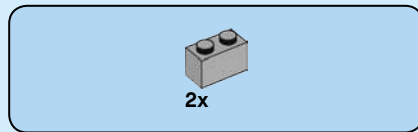
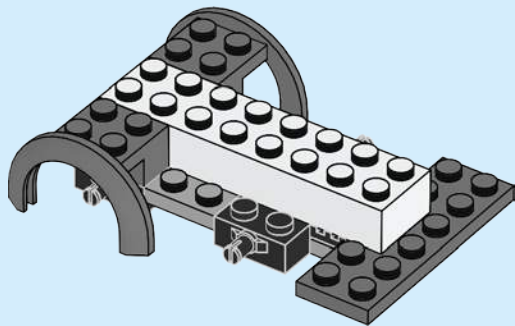
5



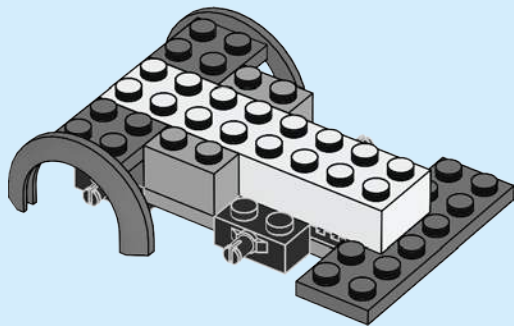
6



6



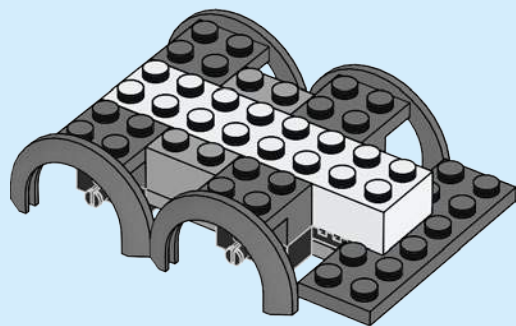
7





2x

8



8



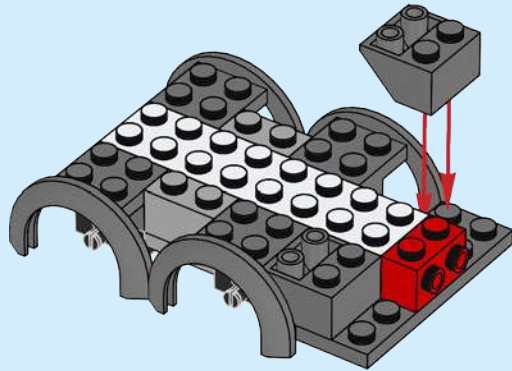


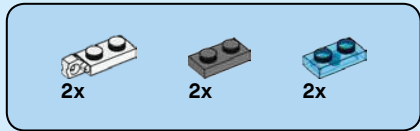
2x



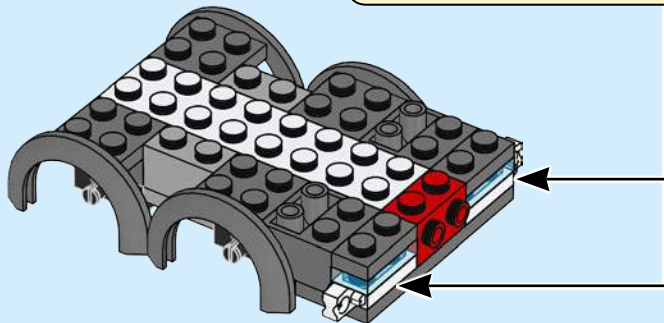
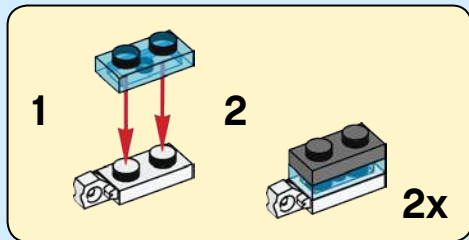
1x

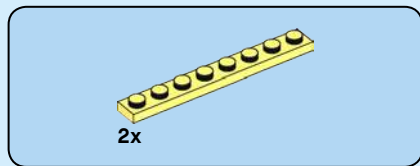
9



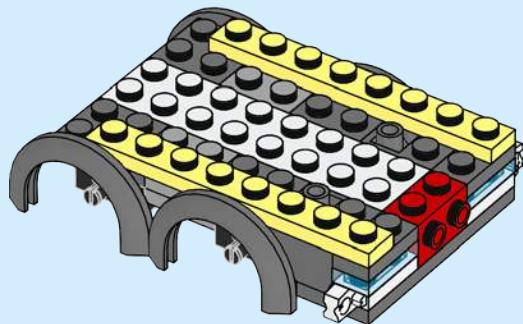


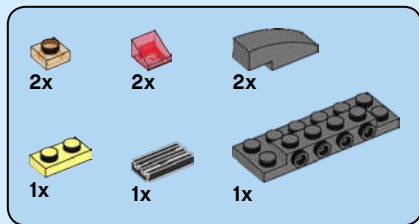
10





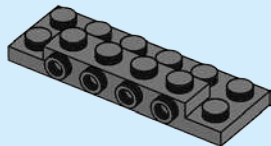
11



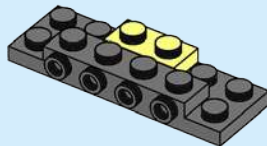


# 12

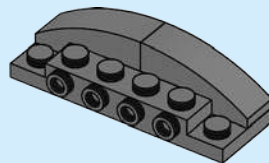
1



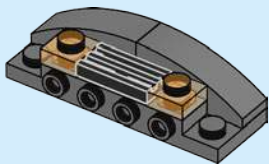
2



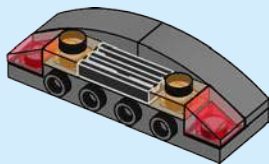
3



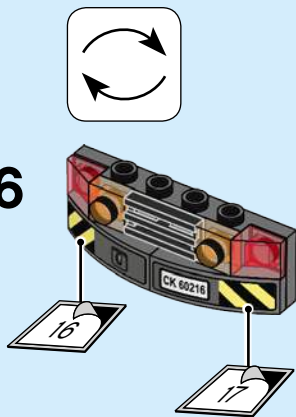
4

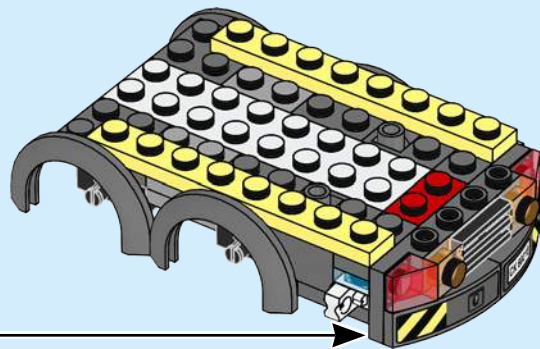


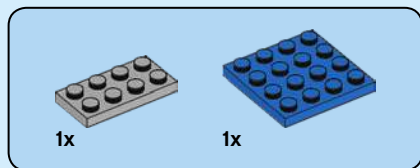
5



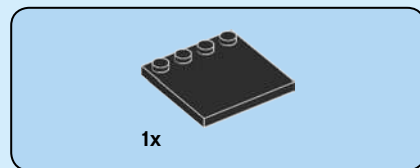
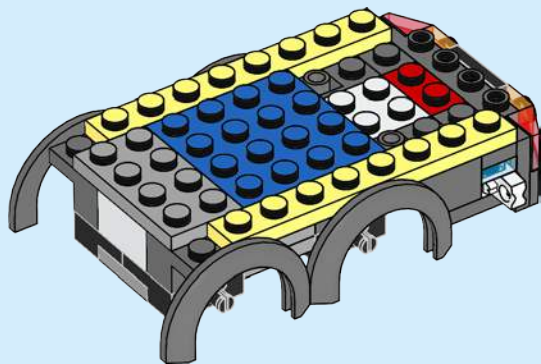
6



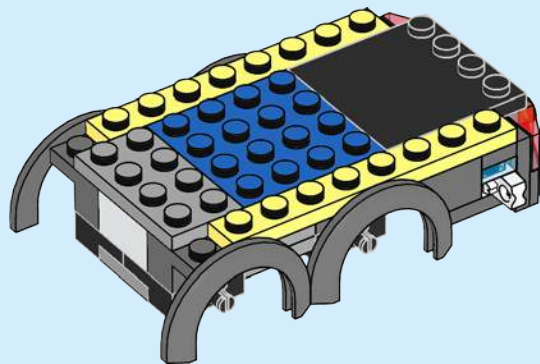


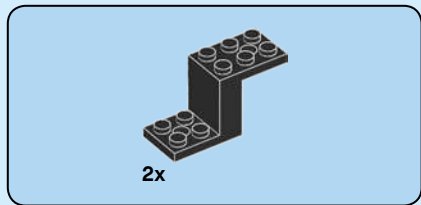


13

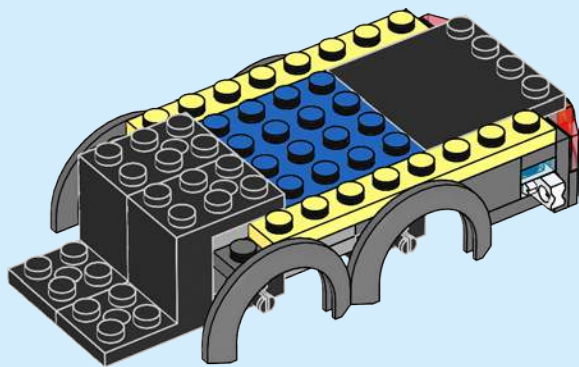


14



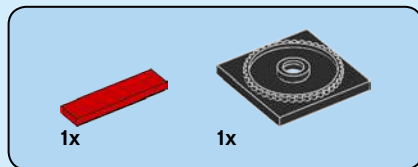


15

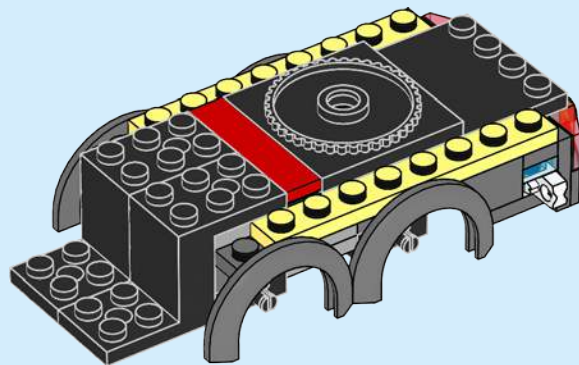


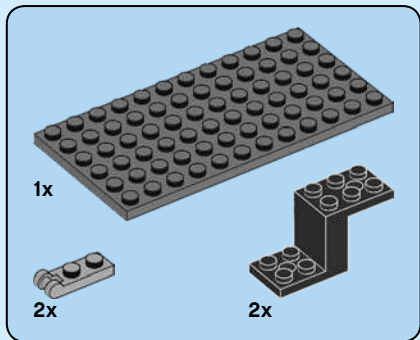
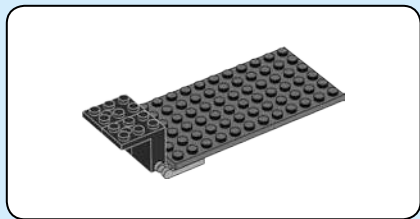
16



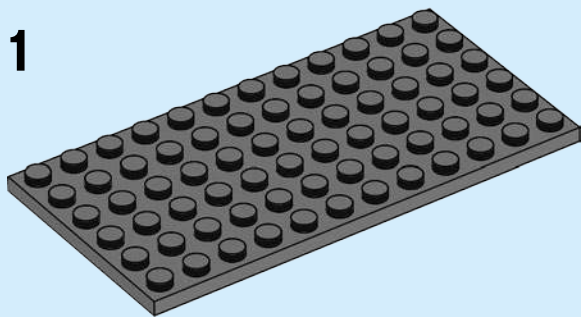


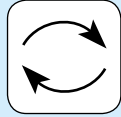
16



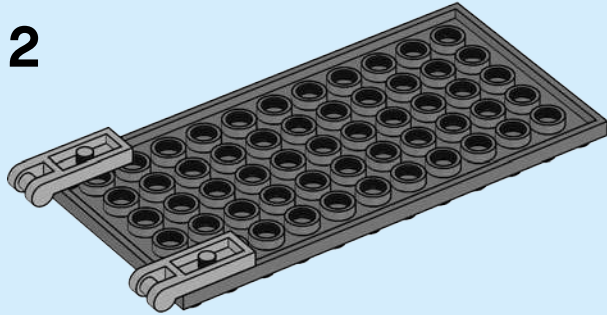


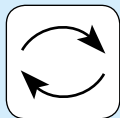
17



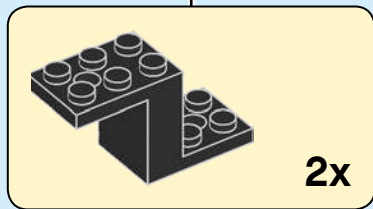
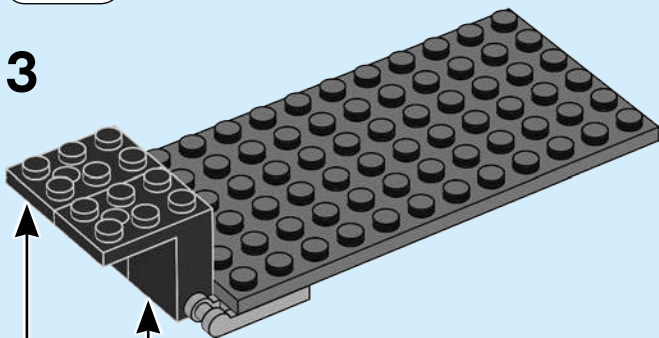


2

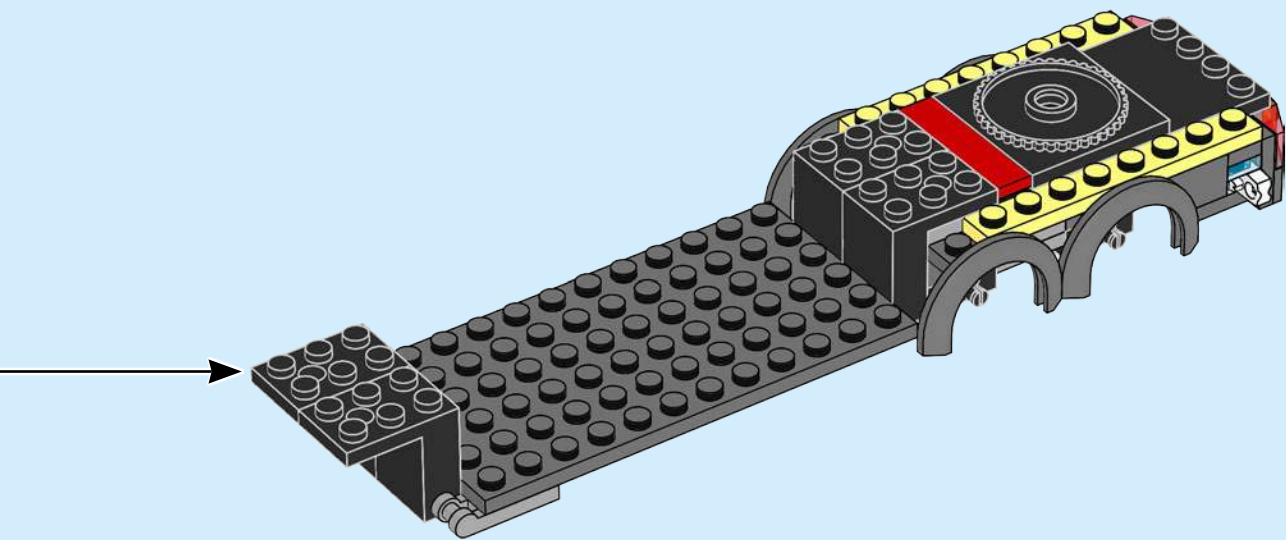


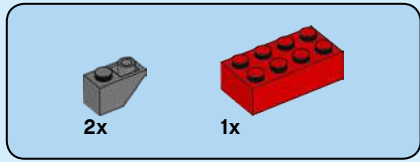


**3**

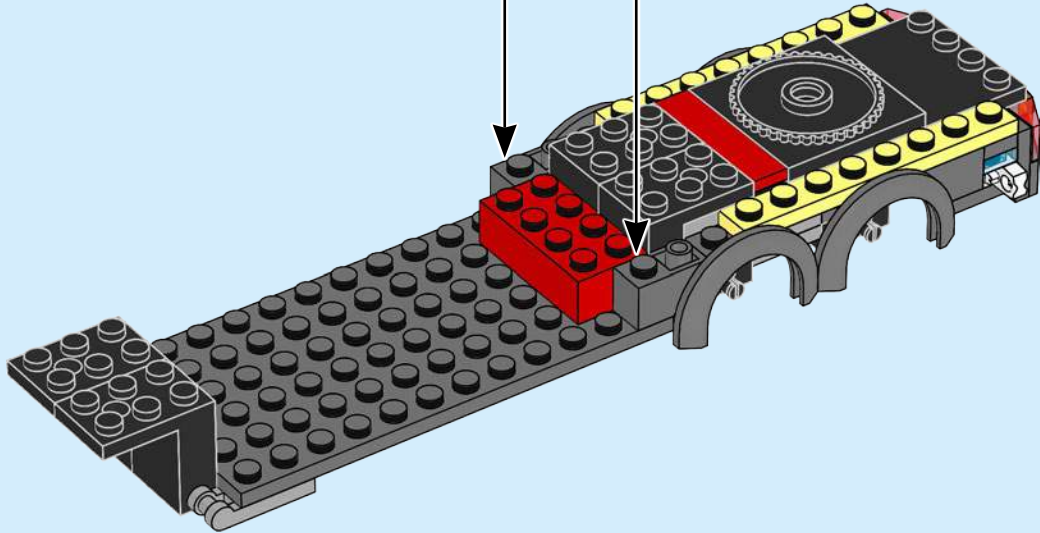
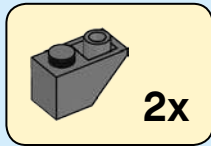


**2x**

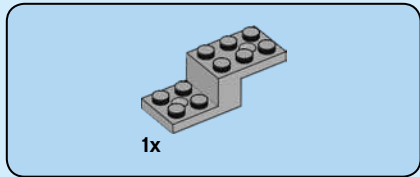




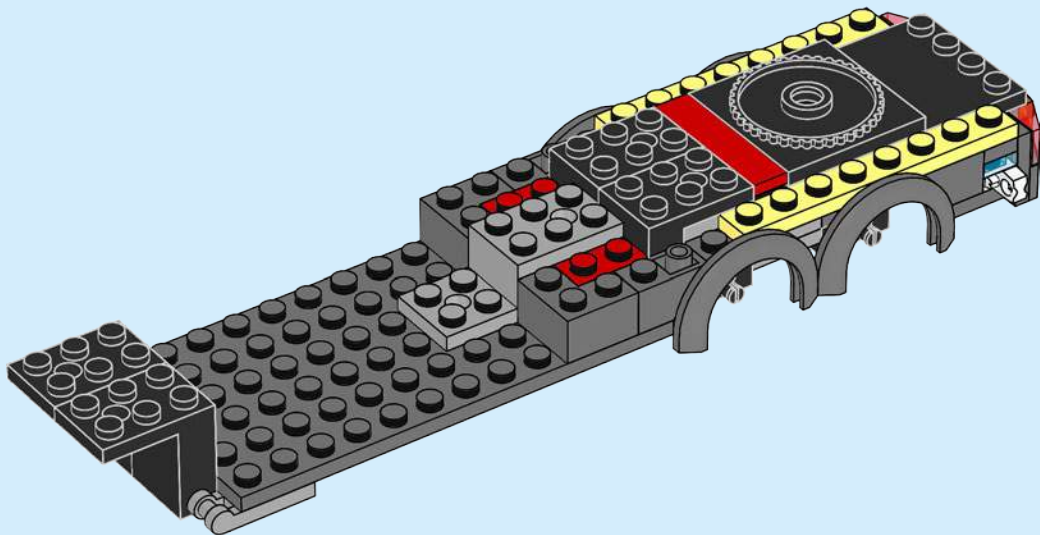
18



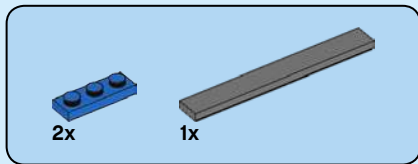




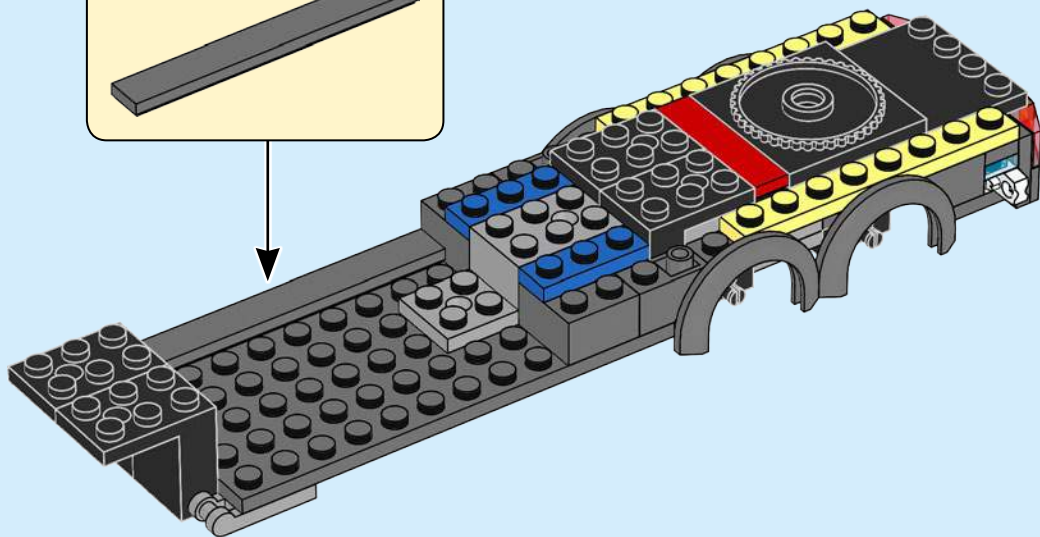
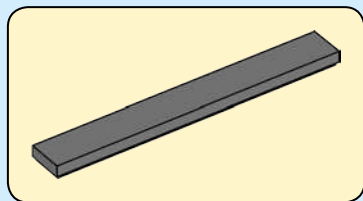
20

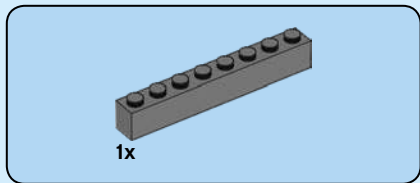




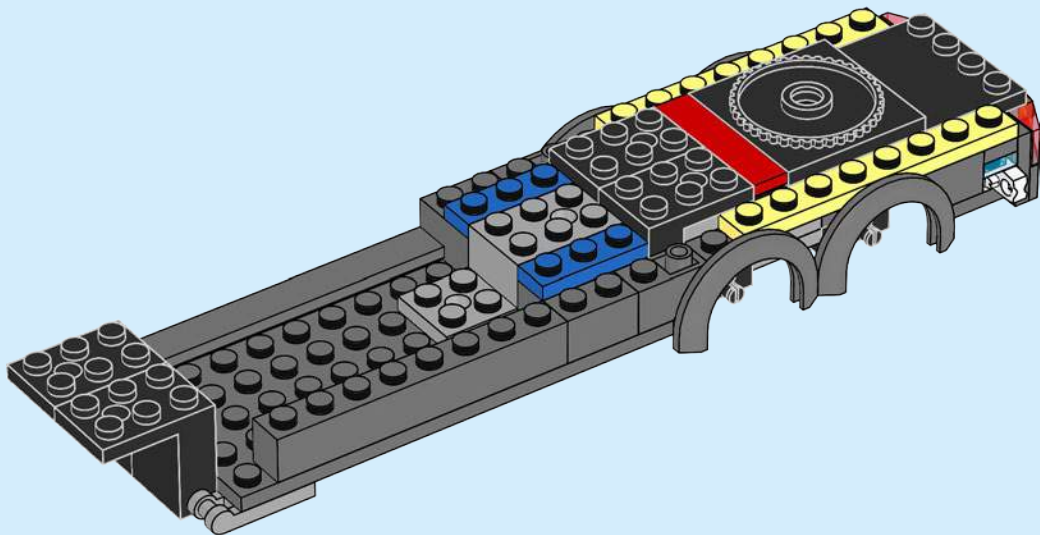


21





22





2x



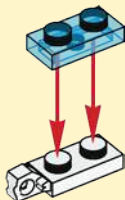
2x



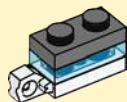
2x

# 23

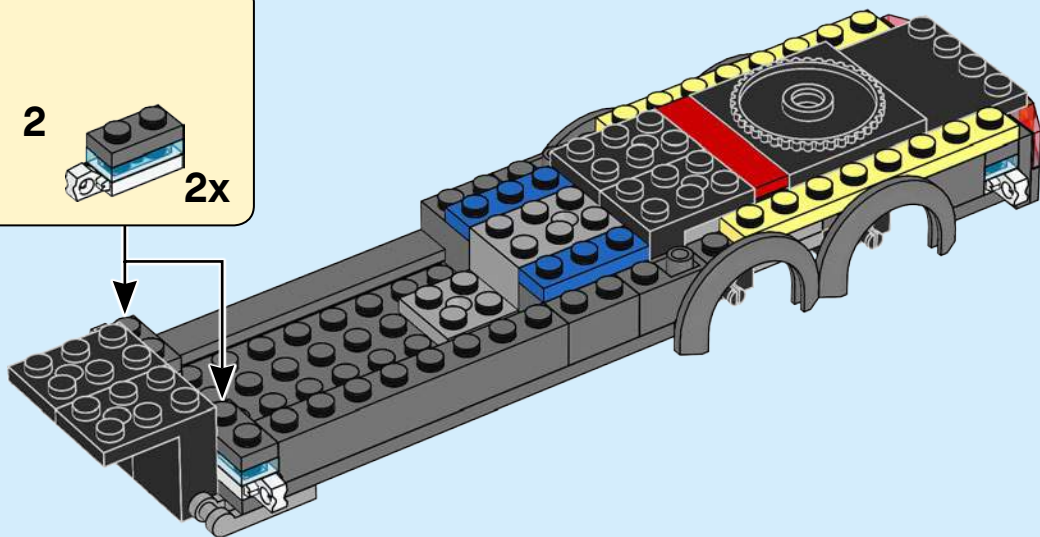
1



2



2x



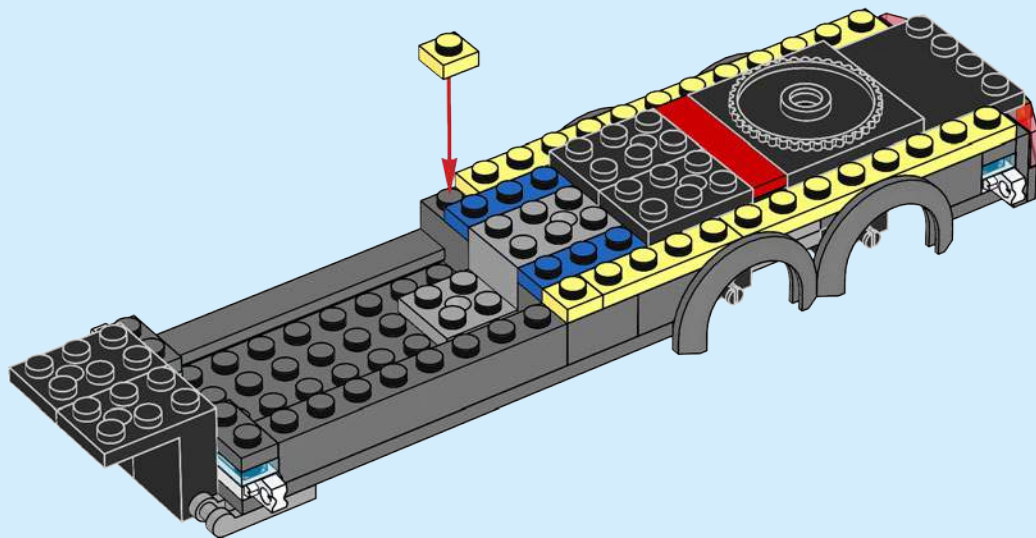


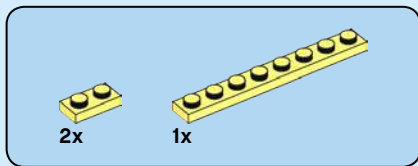
2x



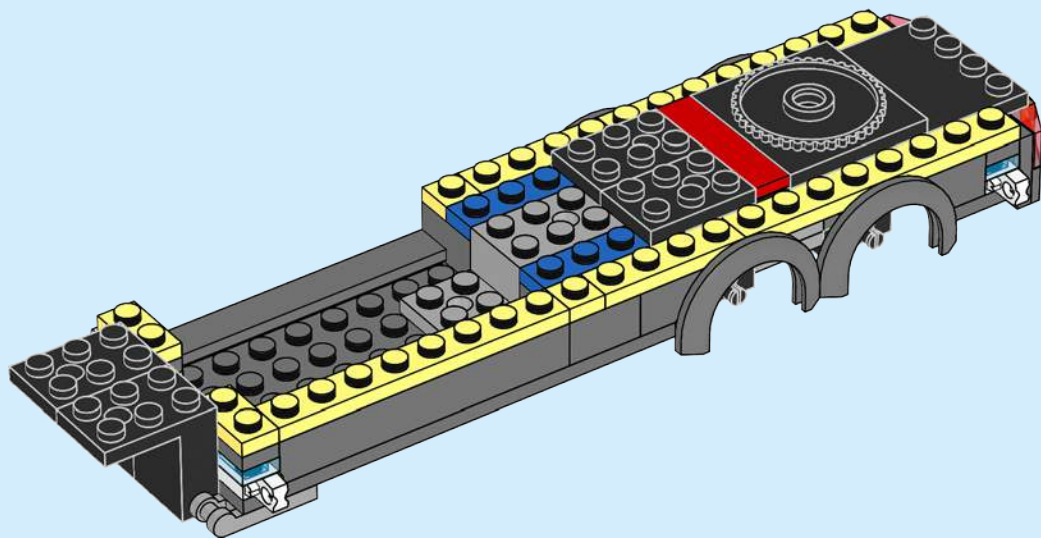
2x

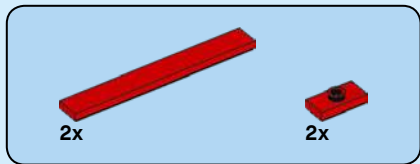
# 24



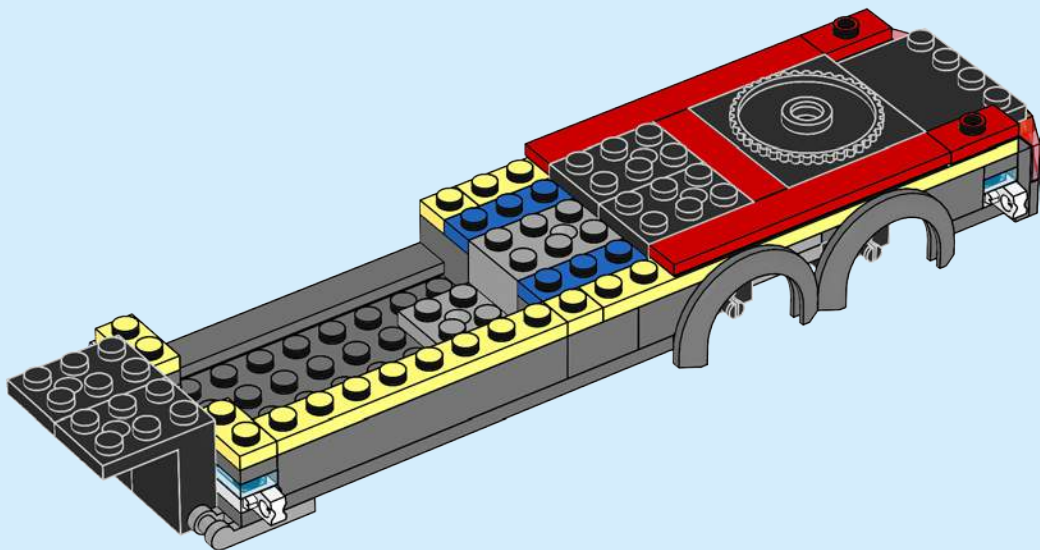


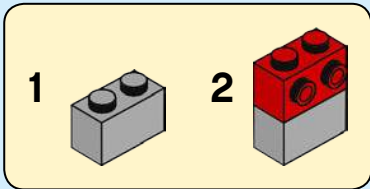
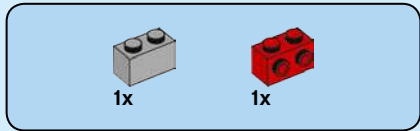
25



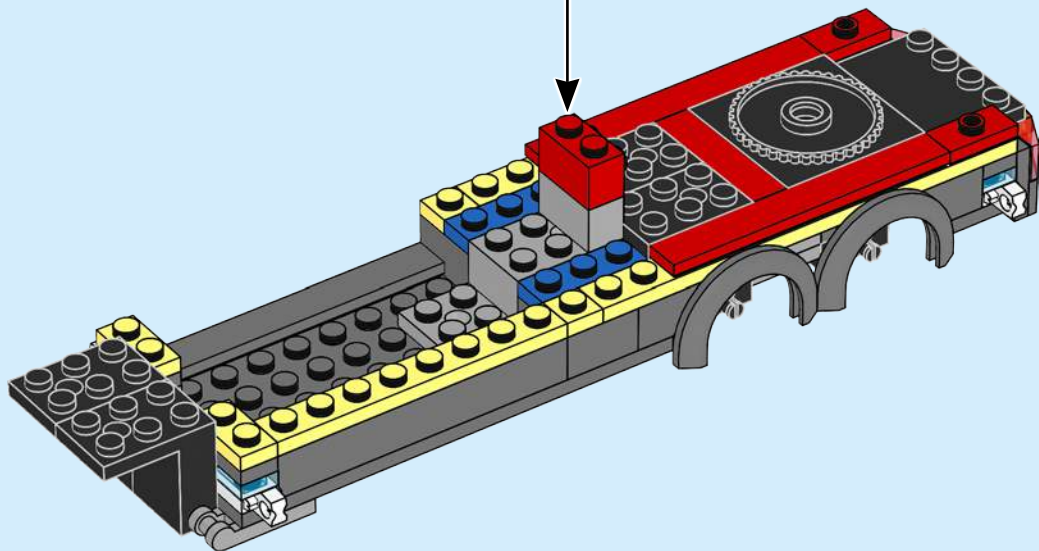


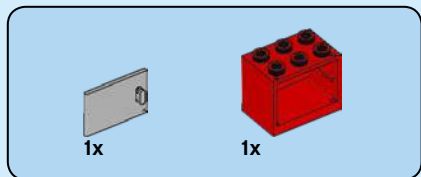
26



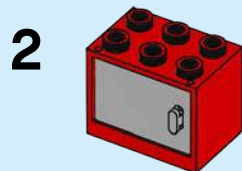
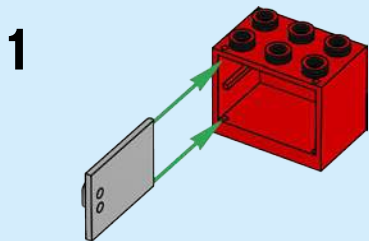


27

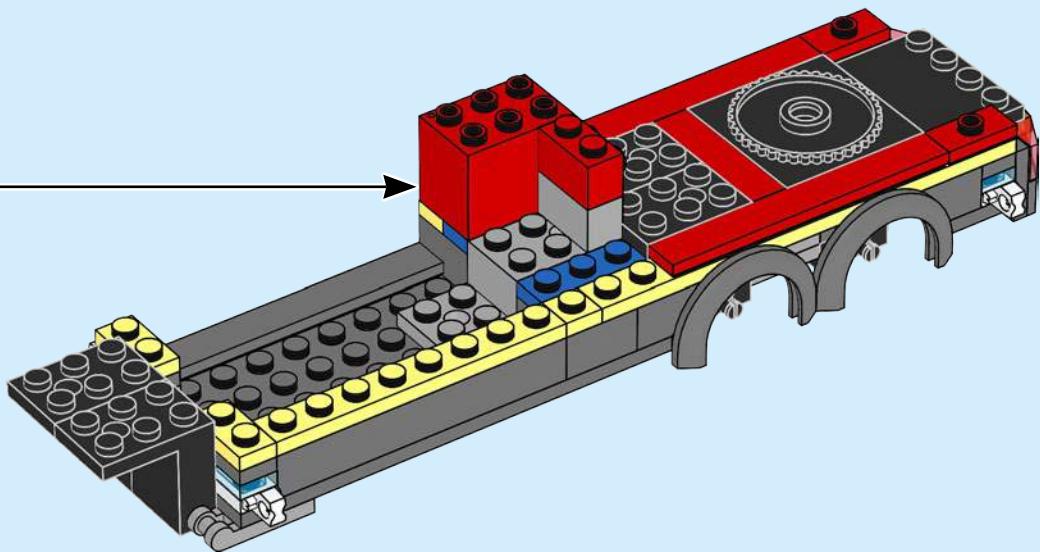


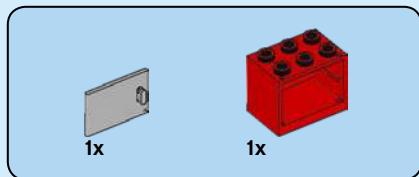


28



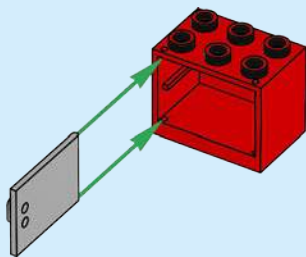






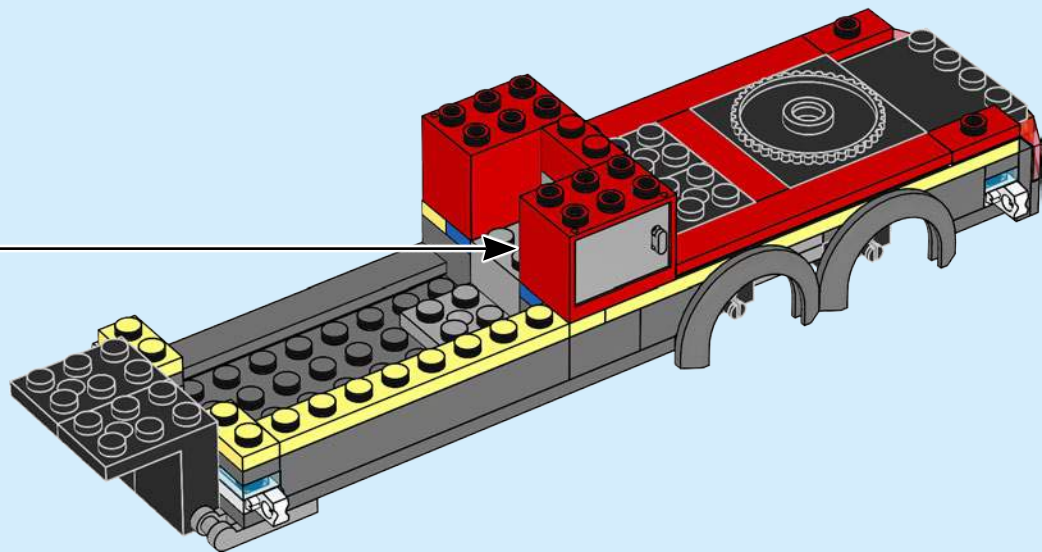
29

1



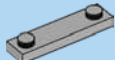
2





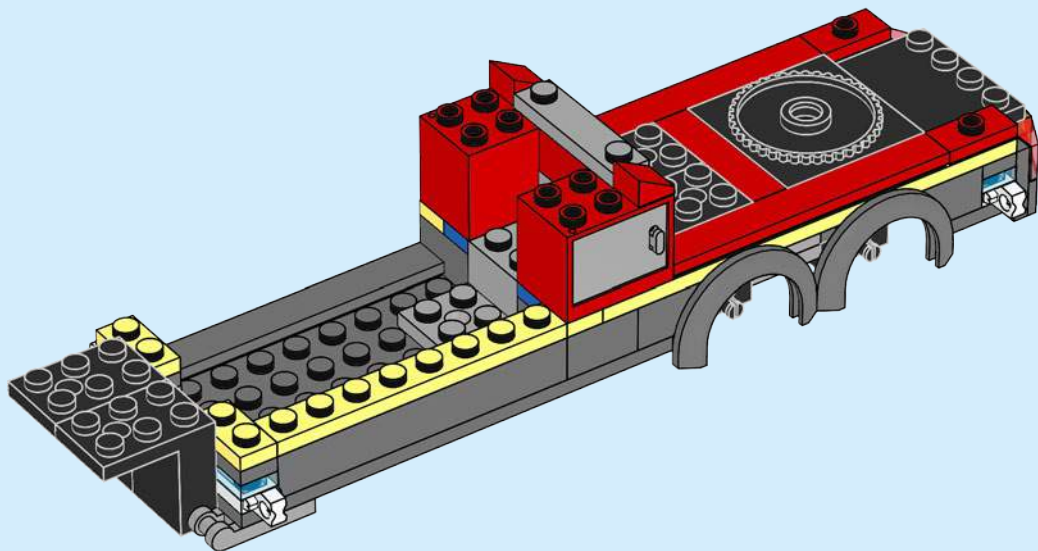


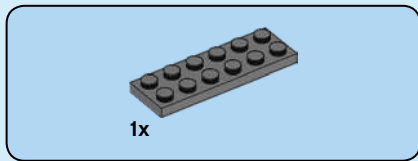
2x



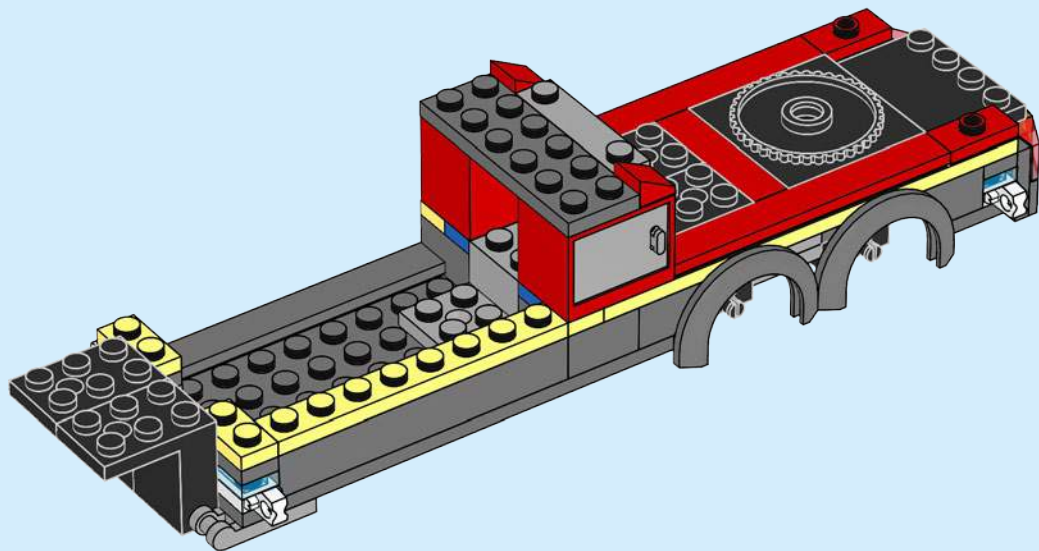
1x

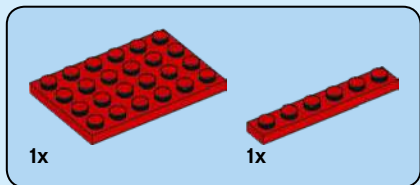
# 30



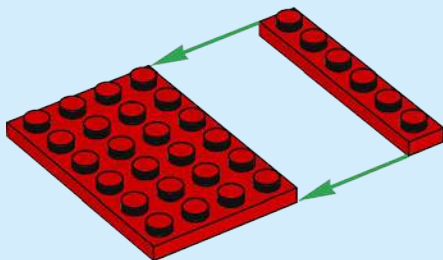


31





**32**



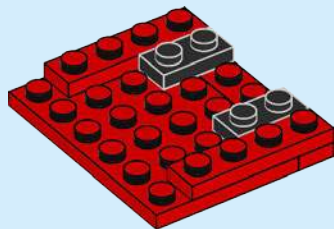


2x



2x

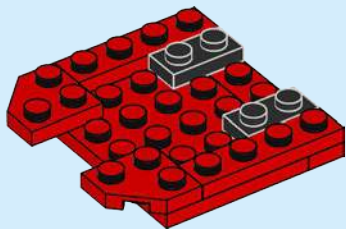
**33**



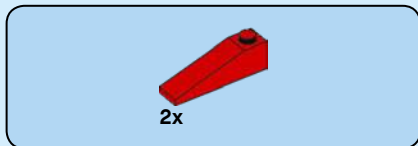


2x

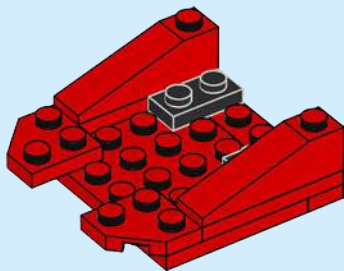
34

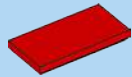






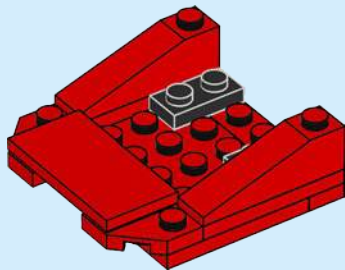
35



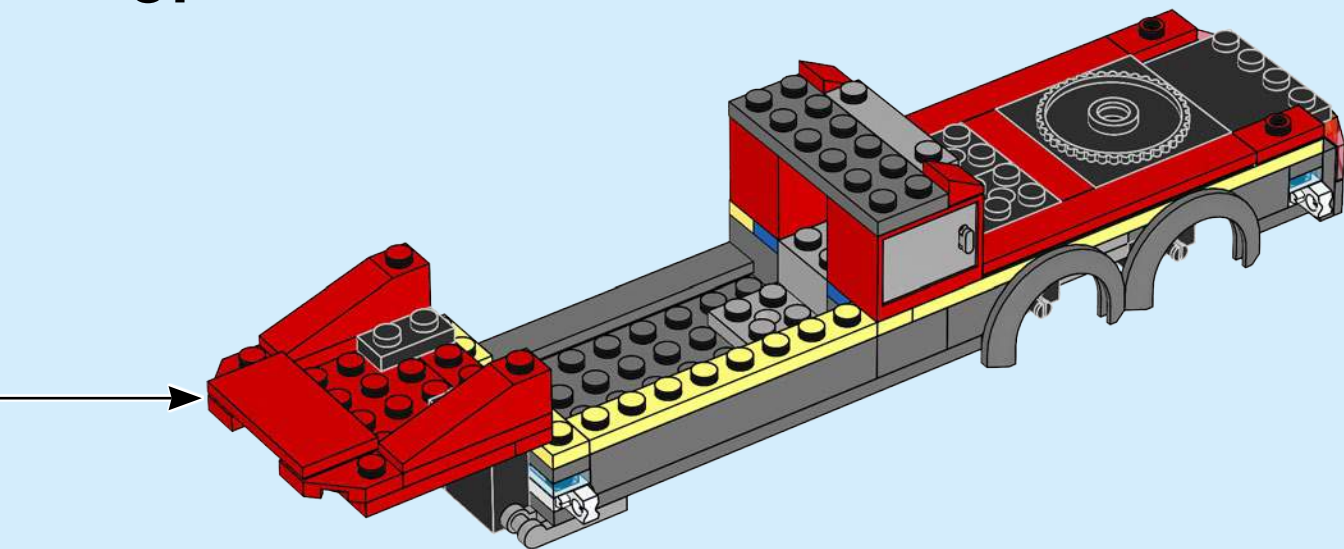


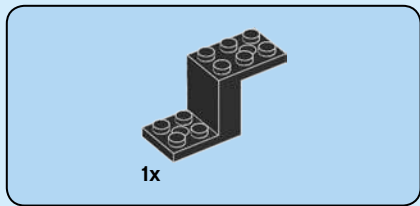
1x

36

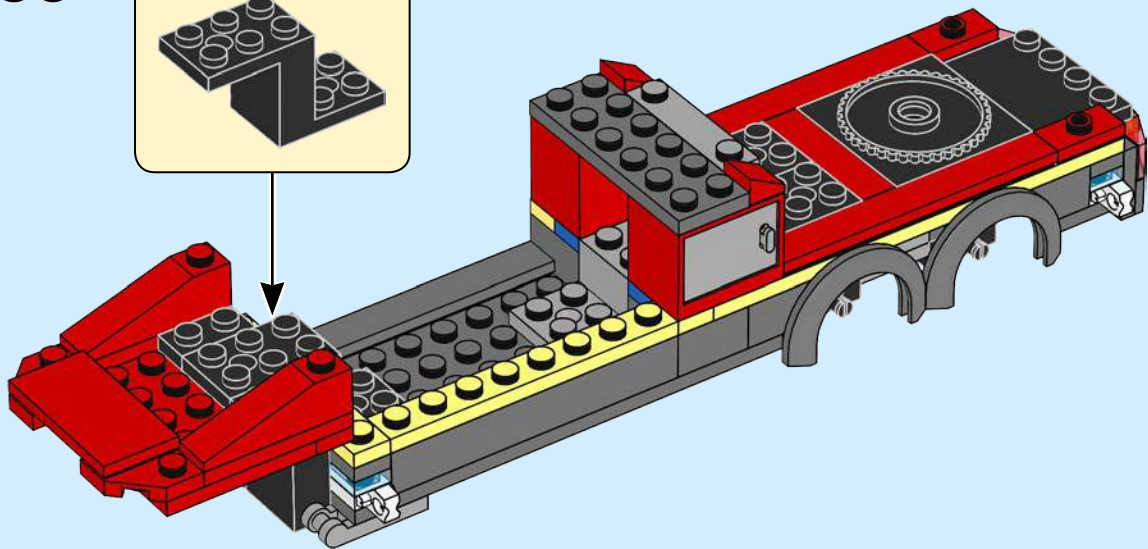
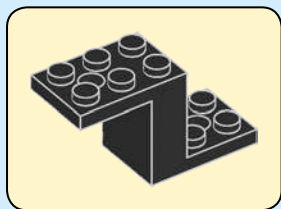


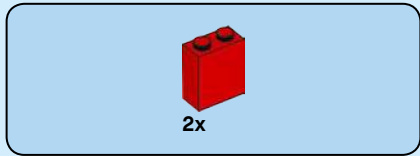
37



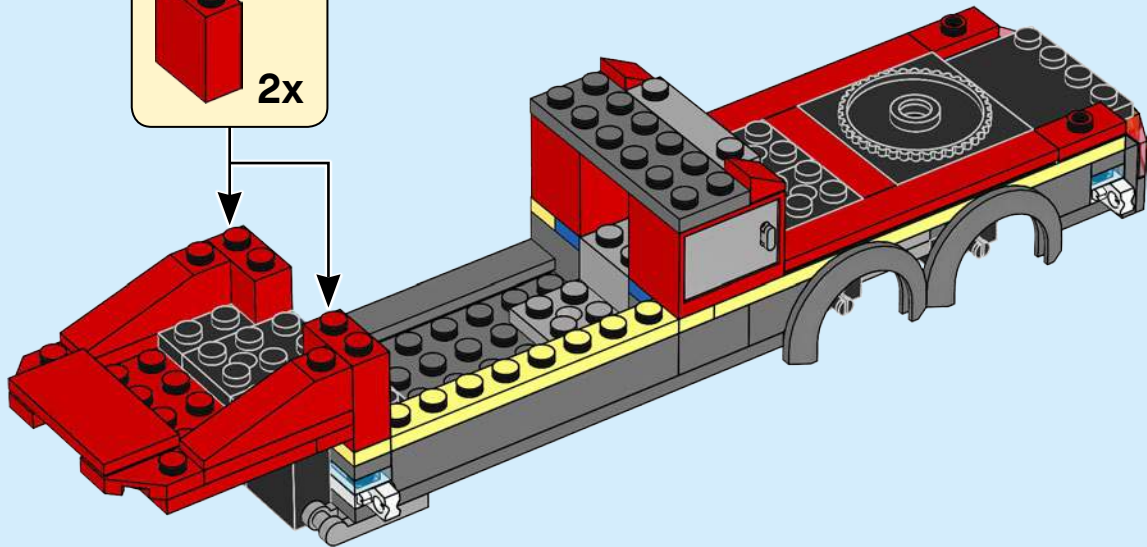
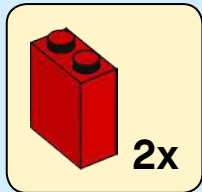


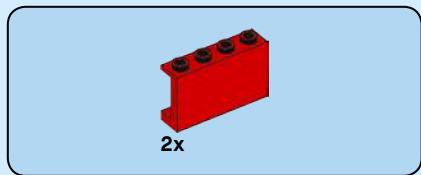
38



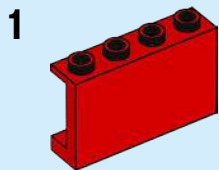


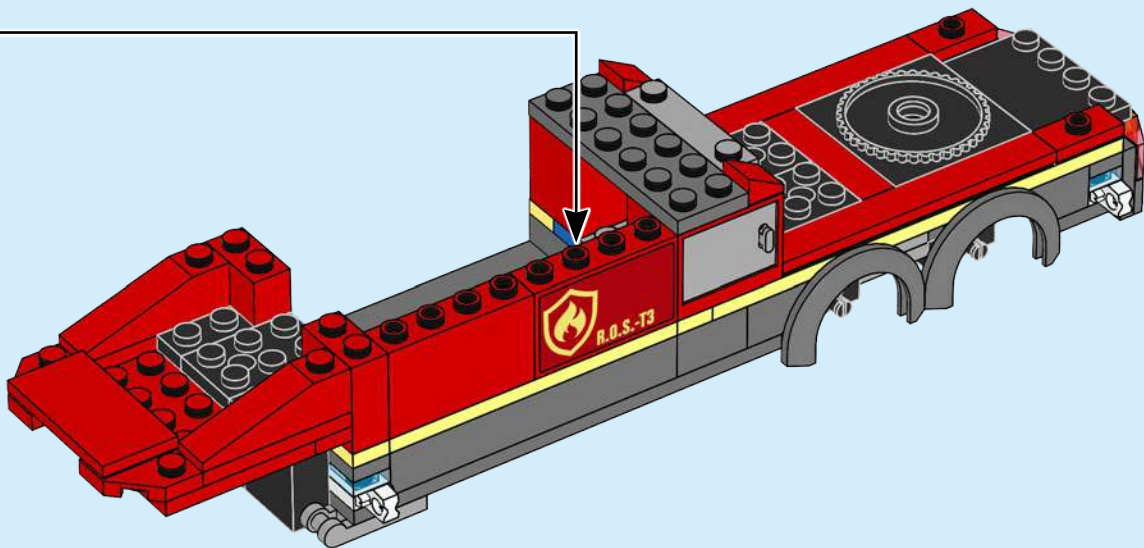
39

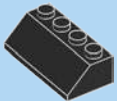




40

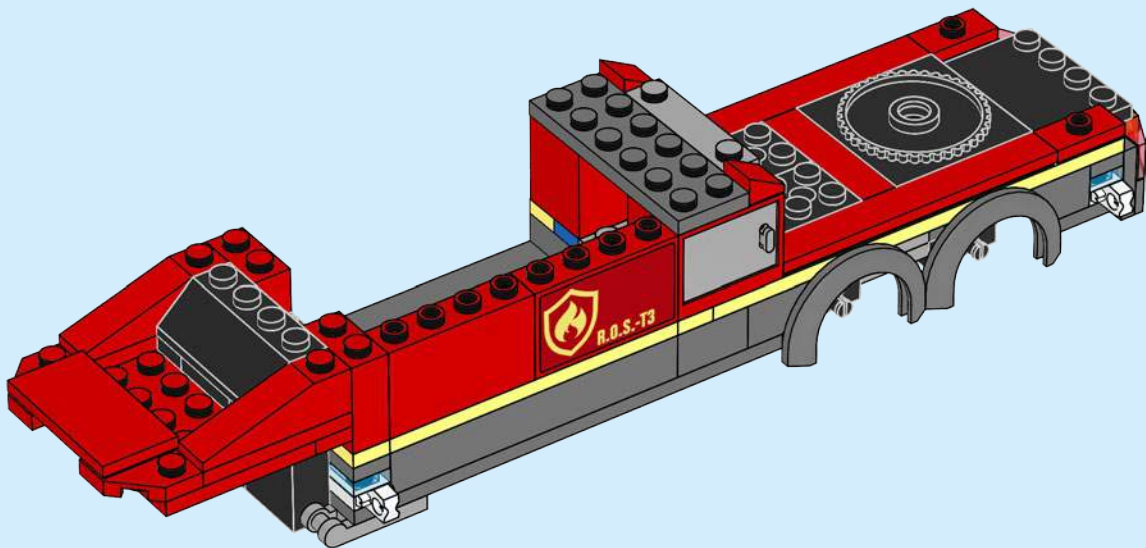






1x

41



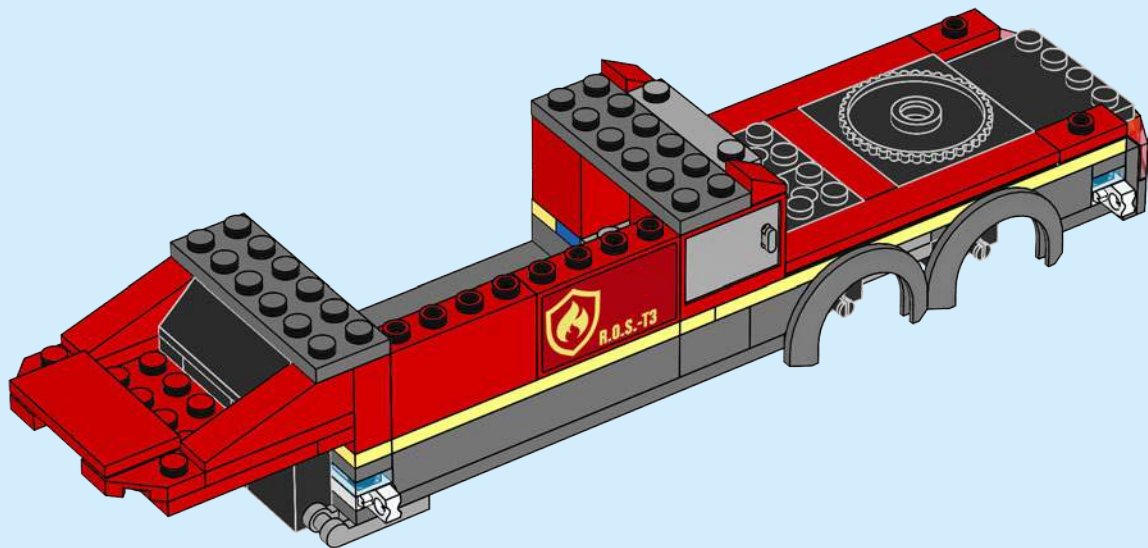
48





1x

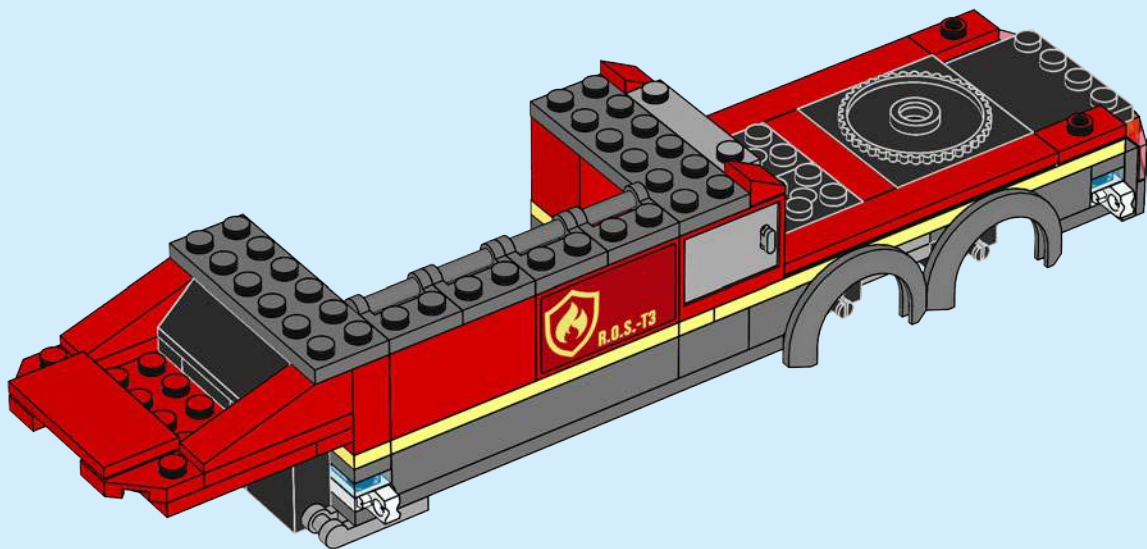
42

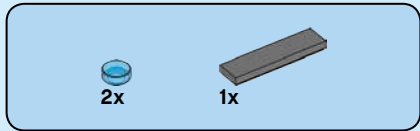




4x

43





44

